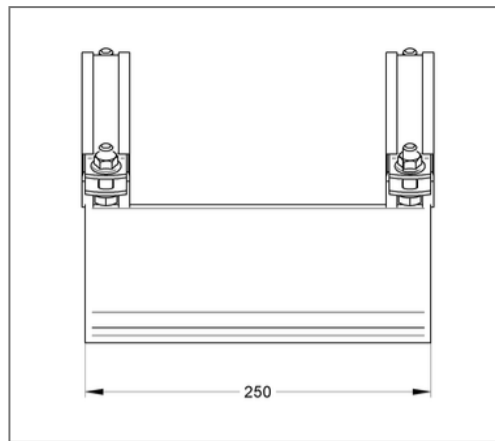
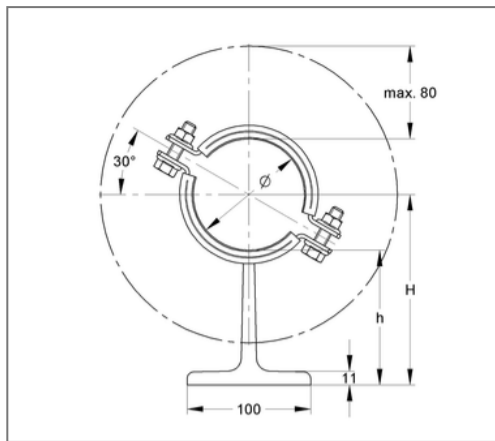
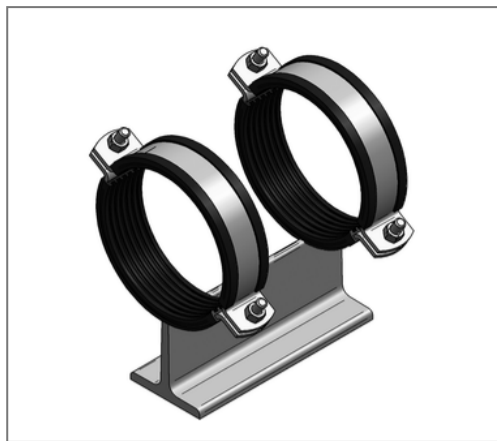


## ■ Gleitlager T h=110 35 x 4 mm 60 mm EPDM fsv



### Kaufmännische Details

Artikelnummer	145fb0060
EAN/GTIN	4250928460110
VPE	1 St
Mengeneinheit	St
Gewicht	5,49 kg/St
Rabattgruppe	14-148
Preiseinheit	1

### QR Code



### Zertifizierungen



### Ausführung und Montage

Ausführung	T-Lager
Verschluss-Schraube	M10

### Technische Daten

Material	Stahl
Materialname	S235
Oberfläche	feuerstückverzinkt
Dämmstärke	6 mm
Temperaturbeständigkeit	-35 °C - 100 °C
Schalldämmeinlage	Gummi EPDM
Sicherheitsfaktor	1,54
Baustoffklasse	B2

### Produktdetails

Rohraußendurchmesser	60 mm
Materialmaße Rohrschelle	35x4 mm
Breite Unterbau	100 mm
Höhe Unterbau	110 mm
Länge Unterbau	250 mm
zul. Last Fx	4,68 kN
zul. Last Fy	1,2 kN
zul. Last Fz hängend $\mu$ 0,2	5,5 kN
zul. Last Fz hängend $\mu$ 0,3	4 kN
zul. Last Fz stehend $\mu$ 0,2	6 kN
zul. Last Fz stehend $\mu$ 0,3	4 kN