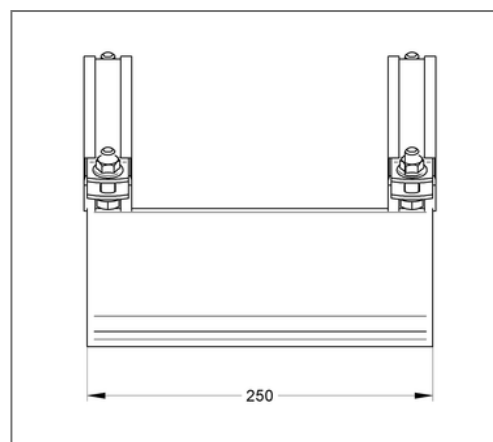
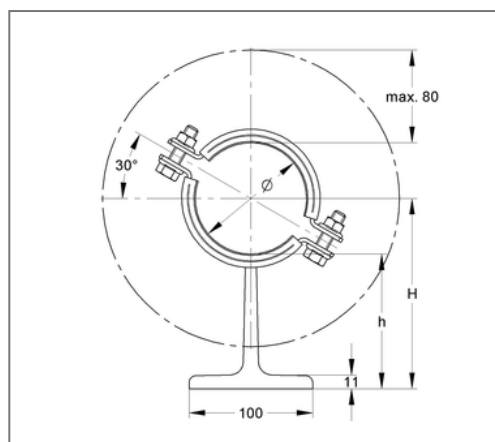
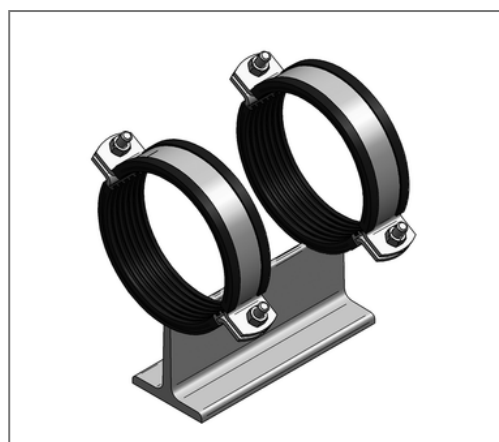


■ Gleitlager T h=111 50 x 5 mm 64 mm EPDM fsv



Kaufmännische Details

Artikelnummer	145fb0064
EAN/GTIN	4250928460127
VPE	1 St
Mengeneinheit	St
Gewicht	6,44 kg/St
Rabattgruppe	14-148
Preiseinheit	1

QR Code



Zertifizierungen



Ausführung und Montage

Ausführung	T-Lager
Verschlussschraube	M12

Technische Daten

Material	Stahl
Materialname	S235
Oberfläche	feuerstückverzinkt
Dämmstärke	6 mm
Temperaturbeständigkeit	-35 °C - 100 °C
Schalldämmeinlage	Gummi EPDM
Sicherheitsfaktor	1,54
Baustoffklasse	B2

Produktdetails

Rohraußendurchmesser	64 mm
Materialmaße Rohrschelle	50x5 mm
Breite Unterbau	100 mm
Höhe Unterbau	111 mm
Länge Unterbau	250 mm
zul. Last F_x	6,46 kN
zul. Last F_y	2 kN
zul. Last F_z hängend μ 0,2	6,4 kN
zul. Last F_z hängend μ 0,3	6,4 kN
zul. Last F_z stehend μ 0,2	10 kN
zul. Last F_z stehend μ 0,3	6,67 kN