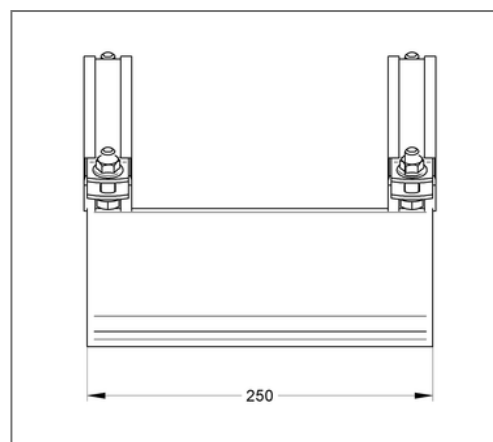
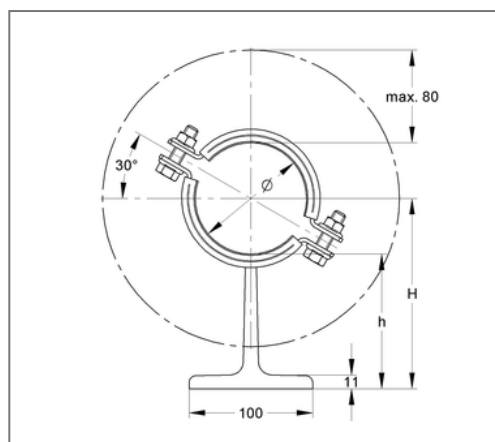
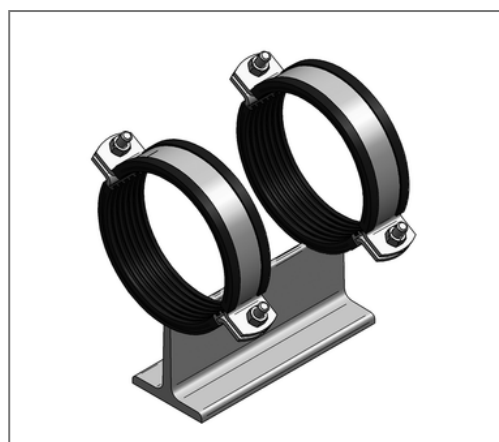


## ■ Gleitlager T h=111 50 x 5 mm 89 mm EPDM fsv



### Kaufmännische Details

Artikelnummer	145fb0089
EAN/GTIN	4250928460141
VPE	1 St
Mengeneinheit	St
Gewicht	6,87 kg/St
Rabattgruppe	14-148
Preiseinheit	1

### QR Code



### Zertifizierungen



### Ausführung und Montage

Ausführung	T-Lager
Verschluss-Schraube	M12

### Technische Daten

Material	Stahl
Materialname	S235
Oberfläche	feuerstückverzinkt
Dämmstärke	6 mm
Temperaturbeständigkeit	-35 °C - 100 °C
Schalldämmeinlage	Gummi EPDM
Sicherheitsfaktor	1,54
Baustoffklasse	B2

### Produktdetails

Rohraußendurchmesser	89 mm
Materialmaße Rohrschelle	50x5 mm
Breite Unterbau	100 mm
Höhe Unterbau	111 mm
Länge Unterbau	250 mm
zul. Last Fx	5,94 kN
zul. Last Fy	2 kN
zul. Last Fz hängend $\mu$ 0,2	6,4 kN
zul. Last Fz hängend $\mu$ 0,3	6,4 kN
zul. Last Fz stehend $\mu$ 0,2	10 kN
zul. Last Fz stehend $\mu$ 0,3	6,67 kN