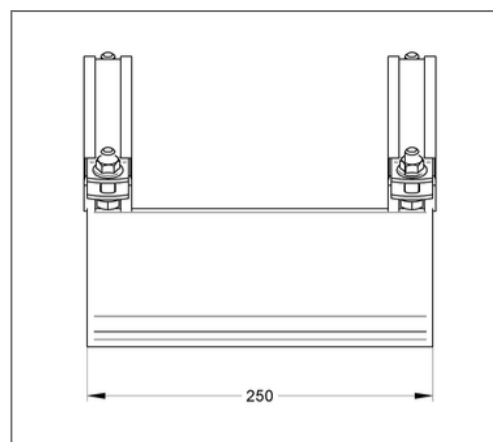
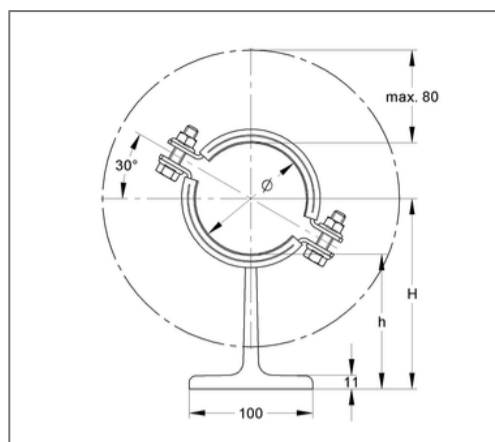
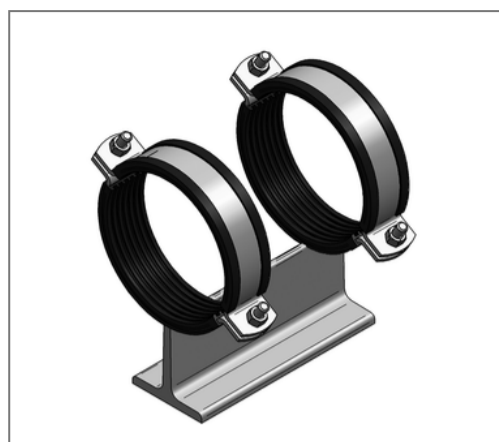


■ Gleitlager T h=111 50 x 5 mm 110 mm EPDM fsv



Kaufmännische Details

Artikelnummer	145fb0110
EAN/GTIN	4250928460165
VPE	1 St
Mengeneinheit	St
Gewicht	7,19 kg/St
Rabattgruppe	14-148
Preiseinheit	1

QR Code



Zertifizierungen



Ausführung und Montage

Ausführung	T-Lager
Verschluss-Schraube	M12

Technische Daten

Material	Stahl
Materialname	S235
Oberfläche	feuerstückverzinkt
Dämmstärke	6 mm
Temperaturbeständigkeit	-35 °C - 100 °C
Schalldämmeinlage	Gummi EPDM
Sicherheitsfaktor	1,54
Baustoffklasse	B2

Produktdetails

Rohraußendurchmesser	110 mm
Materialmaße Rohrschelle	50x5 mm
Breite Unterbau	100 mm
Höhe Unterbau	111 mm
Länge Unterbau	250 mm
zul. Last Fx	5,05 kN
zul. Last Fy	3 kN
zul. Last Fz hängend μ 0,2	6,4 kN
zul. Last Fz hängend μ 0,3	6,4 kN
zul. Last Fz stehend μ 0,2	12,8 kN
zul. Last Fz stehend μ 0,3	10 kN