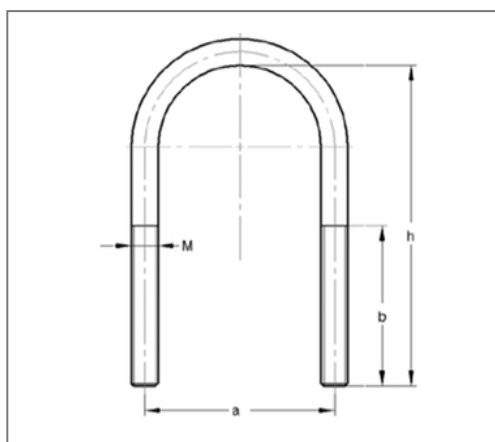


■ Rundstahlbügel 114,3 mm M12 Gesamthöhe 200 mm



Kaufmännische Details

Artikelnummer	050711401
EAN/GTIN	4250928459497
VPE	50 St
Mengeneinheit	St
Gewicht	0,348 kg/St
Rabattgruppe	01-050
Preiseinheit	1

QR Code



Ausführung und Montage

Einsatzgebiet Für die Direktmontage von Rohrleitungen auf Stahlträgern und die Durchsteckmontage in Profilschienen geeignet. Außerdem für Sprinkler- und VdS-Anlagen einsetzbar.

Technische Daten

Material	Stahl
Materialname	S235
Oberfläche	galvanisch verzinkt

Produktdetails

Achsabstand a	126 mm
Höhe h	200 mm
Rohraußendurchmesser Zoll	4 Zoll
Gewinde M	M12
Länge Gewinde b	95 mm
Rohraußendurchmesser	114,3 mm

Hinweis

Hinweis Allgemein ohne Muttern