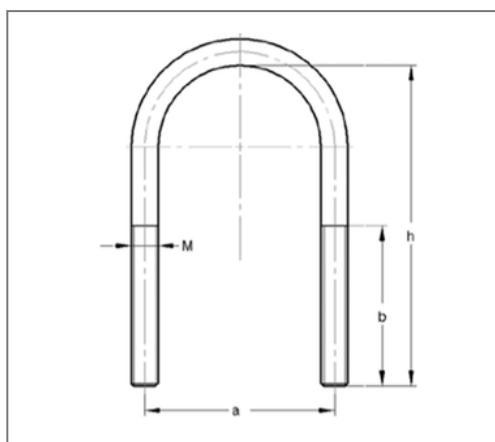


■ Rundstahlbügel 42,4 mm M8 Gesamthöhe 105 mm



Kaufmännische Details

| | |
|---------------|---------------|
| Artikelnummer | 050704201 |
| EAN/GTIN | 4250928459695 |
| VPE | 100 St |
| Mengeneinheit | St |
| Gewicht | 0,0781 kg/St |
| Rabattgruppe | 01-050 |
| Preiseinheit | 1 |

QR Code



Ausführung und Montage

Einsatzgebiet Für die Direktmontage von Rohrleitungen auf Stahlträgern und die Durchsteckmontage in Profilschienen geeignet. Außerdem für Sprinkler- und VdS-Anlagen einsetzbar.

Technische Daten

| | |
|--------------|---------------------|
| Material | Stahl |
| Materialname | S235 |
| Oberfläche | galvanisch verzinkt |

Produktdetails

| | |
|---------------------------|------------|
| Achsabstand a | 51 mm |
| Höhe h | 105 mm |
| Rohraußendurchmesser Zoll | 1 1/4 Zoll |
| Gewinde M | M8 |
| Länge Gewinde b | 75 mm |
| Rohraußendurchmesser | 42,4 mm |

Hinweis

Hinweis Allgemein ohne Muttern