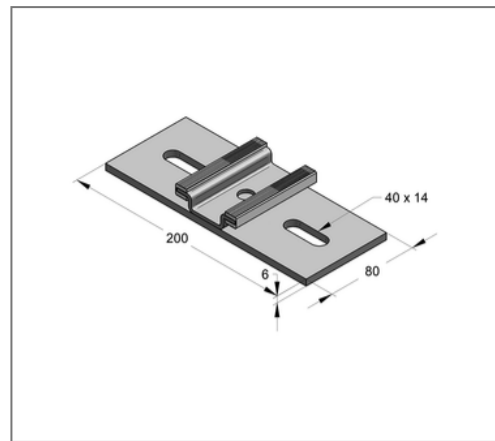
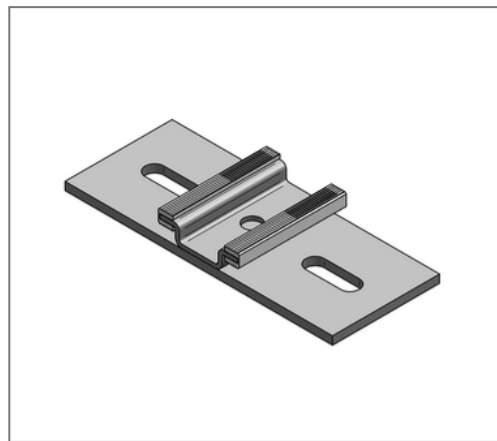
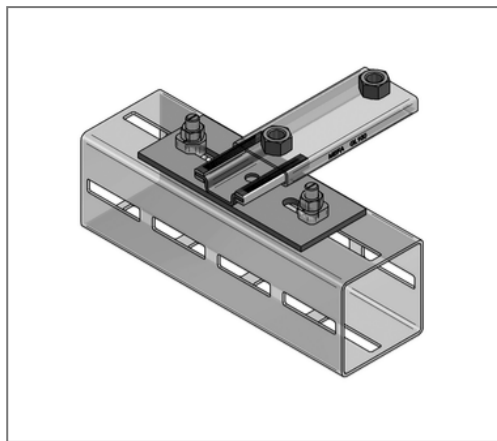


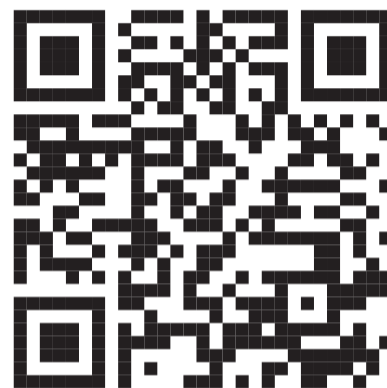
■ Gleiter axial für CENTUM Anschluss 2 x M16



Kaufmännische Details

Artikelnummer	0770565-01
EAN/GTIN	4250928465962
VPE	1 St
Mengeneinheit	St
Gewicht	1,82 kg/St
Rabattgruppe	04-174
Preiseinheit	1

QR Code



Ausführung und Montage

Einsatzgebiet Zur Aufnahme von axialen Längenausdehnungen bei stehenden, hängenden oder vertikal verlegten Leitungen.

Technische Daten

Material	Stahl
Materialname	S235
Oberfläche	galvanisch verzinkt
Material Gleitstreifen	Kunststoff
Materialname Gleitstreifen	Polyamid 6
min. Temperaturbeständigkeit	-30 °C
max. Temperaturbeständigkeit	110 °C

Produktdetails

Anschluss	2 x M16
Anzahl Anschlüsse	2
Gewinde	M16
max. Schiebeweg axial	75 mm
zul. Last F_Z	3 kN