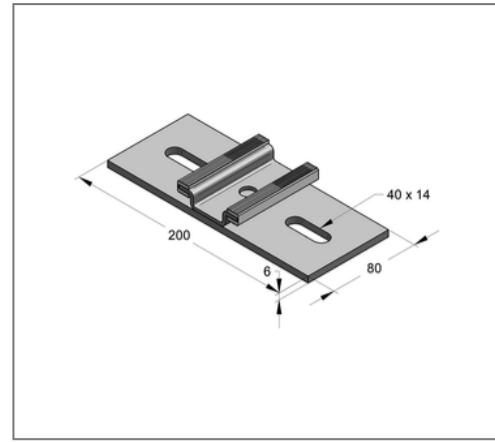
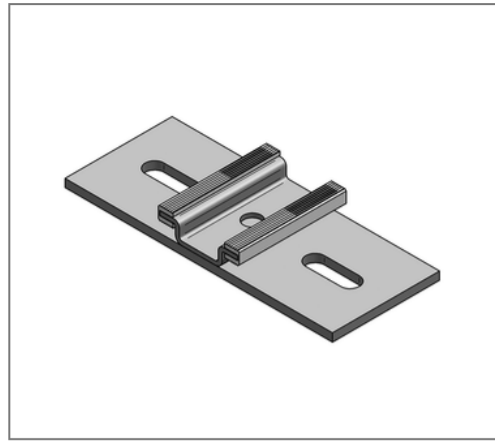
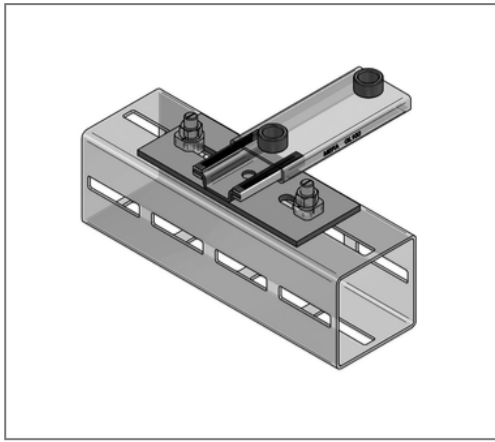


## ■ Gleiter axial für CENTUM Anschluss 2 x 1/2"



### Kaufmännische Details

Artikelnummer	0770611-01
EAN/GTIN	4250928465979
VPE	1 St
Mengeneinheit	St
Gewicht	1,26 kg/St
Rabattgruppe	04-174
Preiseinheit	1

### QR Code



### Ausführung und Montage

Einsatzgebiet Zur Aufnahme von axialen Längenausdehnungen bei stehenden, hängenden oder vertikal verlegten Leitungen.

### Technische Daten

Material	Stahl
Materialname	S235
Oberfläche	galvanisch verzinkt
Material Gleitstreifen	Kunststoff
Materialname Gleitstreifen	Polyamid 6
min. Temperaturbeständigkeit	-30 °C
max. Temperaturbeständigkeit	110 °C

### Produktdetails

Anschluss	2 x 1/2"
Anzahl Anschlüsse	2
Gewinde	1/2"
max. Schiebeweg axial	75 mm
zul. Last $F_Z$	3 kN