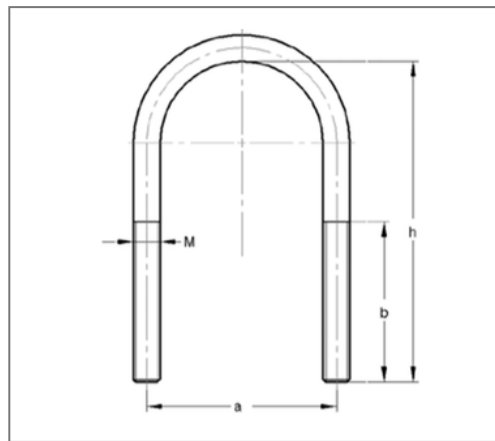


## ■ Rundstahlbügel 21,3 mm M8 Gesamthöhe 85 mm



### Kaufmännische Details

Artikelnummer	050702201
EAN/GTIN	4250928463753
VPE	100 St
Mengeneinheit	St
Gewicht	0,0508 kg/St
Rabattgruppe	01-050
Preiseinheit	1

### QR Code



### Ausführung und Montage

**Einsatzgebiet** Für die Direktmontage von Rohrleitungen auf Stahlträgern und die Durchsteckmontage in Profilschienen geeignet. Außerdem für Sprinkler- und VdS-Anlagen einsetzbar.

### Technische Daten

Material	Stahl
Materialname	S235
Oberfläche	galvanisch verzinkt

### Produktdetails

Achsabstand a	30 mm
Höhe h	85 mm
Rohraußendurchmesser Zoll	1/2 Zoll
Gewinde M	M8
Länge Gewinde b	65 mm
Rohraußendurchmesser	21,3 mm

### Hinweis

Hinweis Allgemein ohne Muttern