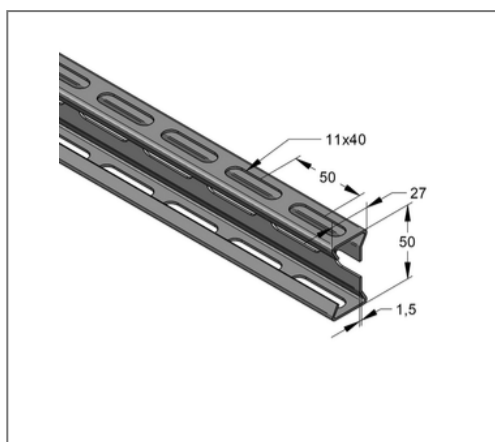


## ■ SIGNUM LP50 27 / 50 / 1,5 mm L= 6 m fbv



### Kaufmännische Details

Artikelnummer	0800202
EAN/GTIN	4250928467515
VPE	72 m
Bund	576 m
Mengeneinheit	m
Gewicht	1,11 kg/m
Rabattgruppe	08-985
Preiseinheit	1

### QR Code



### Zertifizierungen



### Technische Daten

Material	Stahl
Materialname	S250
Oberfläche	feuerbandverzinkt

### Produktdetails

Breite	27 mm
Höhe	50 mm
Stärke	1,5 mm
Länge	6 m
Langloch	11x40 mm
Flächenschwächster Profilquerschnitt	1,29 cm <sup>2</sup>
Flächenträgheitsmoment I <sub>Y</sub>	5,01 cm <sup>4</sup>
Flächenträgheitsmoment I <sub>Z</sub>	1,26 cm <sup>4</sup>
Rastermaß	50 mm
Breite Schlitz	11 mm
Schwerpunkt Abstand e <sub>o</sub>	2,5 cm
Schwerpunkt Abstand e <sub>u</sub>	2,5 cm
Schwerpunkt Abstand e <sub>z</sub>	1,54 cm
Streckgrenze	250 N/mm <sup>2</sup>
Trägheitsradius i <sub>y</sub>	1,97 cm
Trägheitsradius i <sub>z</sub>	1,37 cm
Widerstandsmoment W <sub>Y</sub>	2,01 cm <sup>3</sup>
Widerstandsmoment W <sub>Z</sub>	0,87 cm <sup>3</sup>