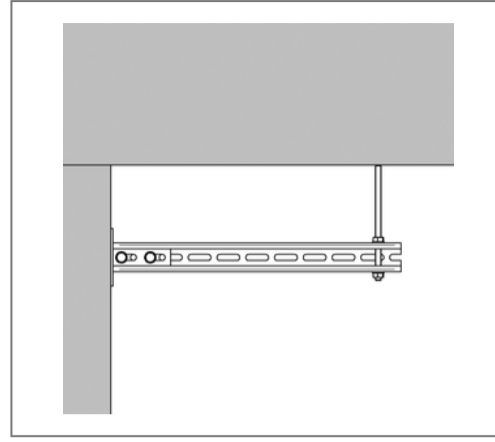
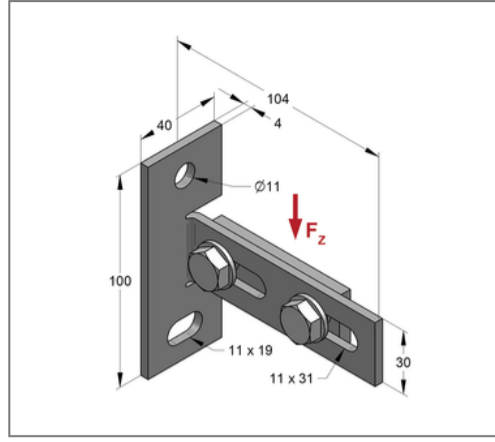
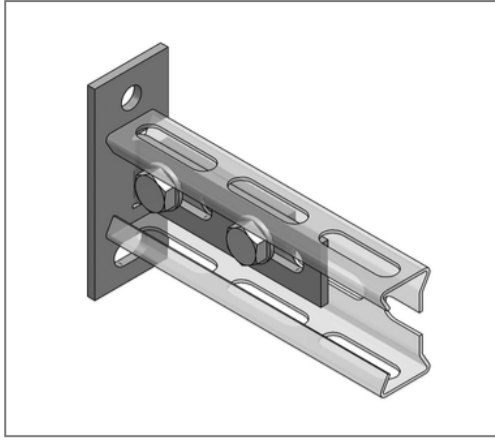


## ■ SIGNUM Halter LP50 für SIGNUM LP50 gvz



### Kaufmännische Details

Artikelnummer	0812037
EAN/GTIN	4250928467546
VPE	25 St
Mengeneinheit	St
Gewicht	0,312 kg/St
Rabattgruppe	08-985
Preiseinheit	1

### QR Code



### Ausführung und Montage

Profiltyp	LP50
Profil	SIGNUM
Lieferumfang	Komplett vormontiert mit 2-Loch Gewindeplatte M10, Sechskantschraube M10 und Unterlegscheibe

### Technische Daten

Material	Stahl
Materialname	S235
Oberfläche	galvanisch verzinkt

### Produktdetails

zul. Last Fz	3 kN
Lochdurchmesser	11 mm
Langloch	11x19 mm
Länge Platte	100 mm
Breite Platte	40 mm
Stärke Platte	4 mm