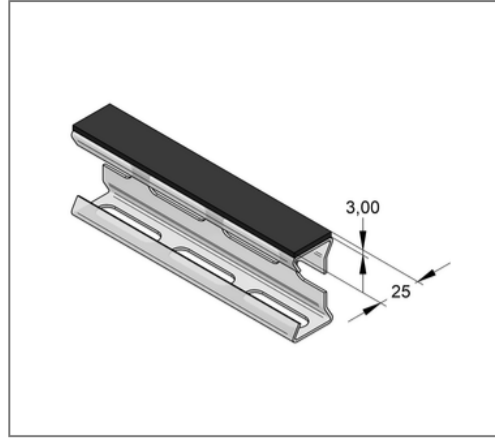
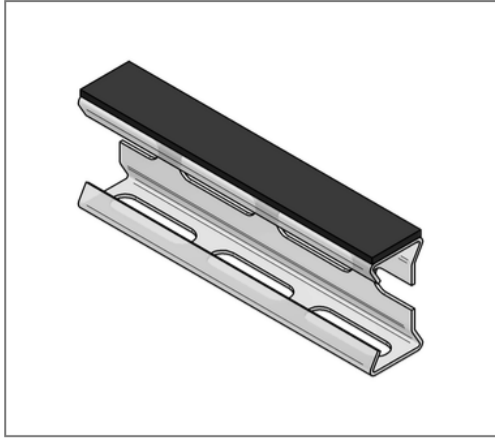


■ SIGNUM Dämmgummi LP50 10 m Gummi



Kaufmännische Details

Artikelnummer	72102032
EAN/GTIN	4250928467898
VPE	10 m
Mengeneinheit	m
Gewicht	0,119 kg/m
Rabattgruppe	08-985
Preiseinheit	1

QR Code



Ausführung und Montage

Einsatzgebiet	Schall-, Schmutz- und Isolationsschutz zwischen Schiene und zu tragendem Teil (z. B. Lüftungskanäle)
Ausführung	selbstklebend

Produktdetails

Breite	25 mm
Länge	10 m

Technische Daten

Material	Gummi
Materialname	EPDM
min. Temperaturbeständigkeit	-35 °C
max. Temperaturbeständigkeit	100 °C
Farbe	Schwarz