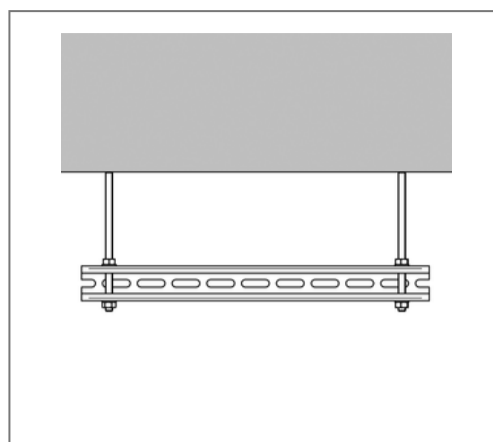
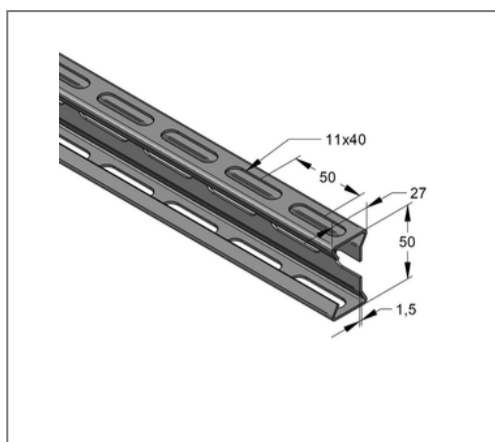


■ SIGNUM LP50 VPE: 576 m 27 / 50 / 1,5 mm L= 2 m fbv



Kaufmännische Details

Artikelnummer	0800201-0576
EAN/GTIN	4250928468024
VPE	576 m
Bund	216 m
Mengeneinheit	m
Gewicht	1,11 kg/m
Rabattgruppe	08-985
Preiseinheit	1

QR Code



Zertifizierungen



Technische Daten

Material	Stahl
Materialname	S250
Oberfläche	feuerbandverzinkt

Produktdetails

Breite	27 mm
Höhe	50 mm
Stärke	1,5 mm
Länge	2 m
Langloch	11x40 mm
Flächenschwächster Profilquerschnitt	1,29 cm ²
Flächenträgheitsmoment I _y	5,01 cm ⁴
Flächenträgheitsmoment I _z	1,26 cm ⁴
Rastermaß	50 mm
Breite Schlitz	11 mm
Schwerpunkt Abstand e _o	2,5 cm
Schwerpunkt Abstand e _u	2,5 cm
Schwerpunkt Abstand e _z	1,54 cm
Streckgrenze	250 N/mm ²
Trägheitsradius i _y	1,97 cm
Trägheitsradius i _z	1,37 cm
Widerstandsmoment W _y	2,01 cm ³
Widerstandsmoment W _z	0,87 cm ³