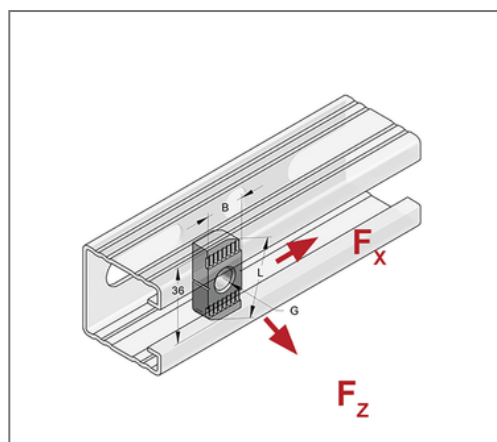
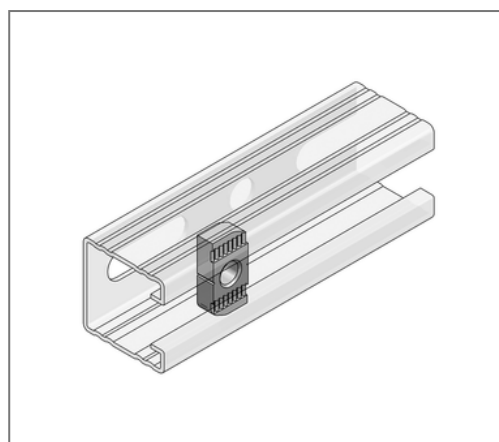


## ■ Zahnplatte S M8 36 x 20 mm ZnNi



### Kaufmännische Details

Artikelnummer	081810102/zn
EAN/GTIN	4250928467492
VPE	100 St
Mengeneinheit	St
Gewicht	0,0453 kg/St
Rabattgruppe	02-081
Preiseinheit	1

### QR Code



### Zertifizierungen



### Technische Daten

Material	Stahl
Materialname	S235
Oberfläche	Zink-Nickel

### Produktdetails

Nutzlast	siehe Nutzlasttabelle im Katalog
Länge L	36 mm
Breite B	20 mm
Stärke Material	8 mm
Gewinde G	M8
Profiltyp	45
Form	einschwenkbar

### Hinweis

Anmerkung	Teil ist nicht nach Brandschutzberechnung auslegbar
-----------	---