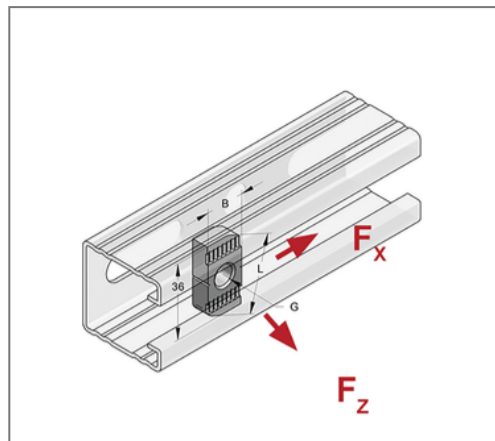
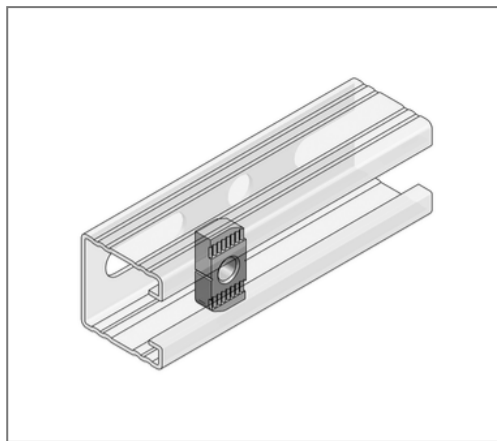


■ Zahnplatte S M12 36 x 20 mm ZnNi



Kaufmännische Details

Artikelnummer	081810302/zn
EAN/GTIN	4250928467478
VPE	100 St
Mengeneinheit	St
Gewicht	0,0419 kg/St
Rabattgruppe	02-081
Preiseinheit	1

QR Code



Zertifizierungen



Technische Daten

Material	Stahl
Materialname	S235
Oberfläche	Zink-Nickel

Produktdetails

Nutzlast	siehe Nutzlasttabelle im Katalog
Länge L	36 mm
Breite B	20 mm
Stärke Material	8 mm
Gewinde G	M12
Profiltyp	45
Form	einschwenkbar