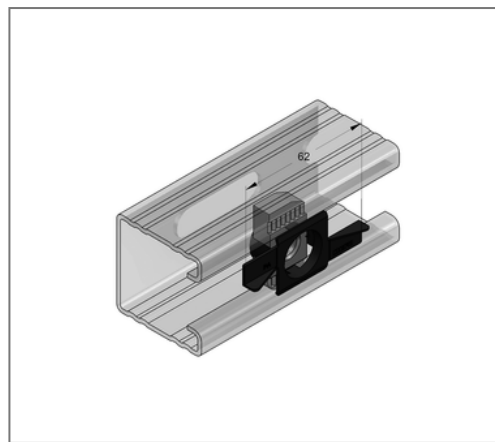
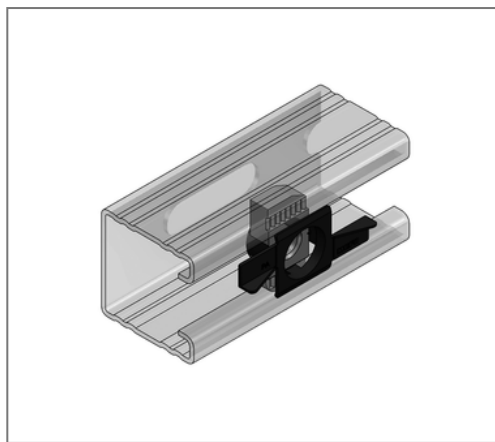
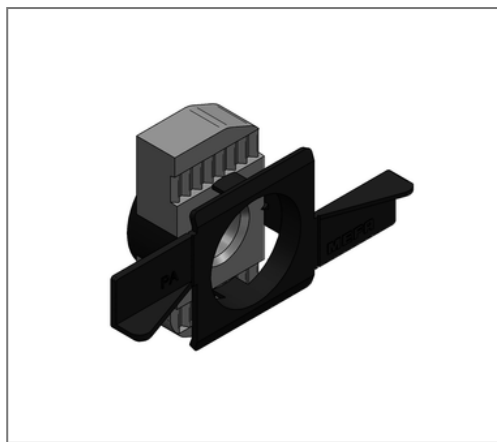


■ Stex 45 Montageplatte MP-S M8 ZnNi



Kaufmännische Details

Artikelnummer	0818104
EAN/GTIN	4250928466570
VPE	50 St
Mengeneinheit	St
Gewicht	0,0462 kg/St
Rabattgruppe	02-081
Preiseinheit	1

QR Code



Technische Daten

Material	Stahl
Materialname	S235
Oberfläche	Zink-Nickel
Material Käfig	Kunststoff
Materialname Käfig	Polyamid 6

Produktdetails

Nutzlast	siehe Nutzlasttabelle im Katalog
Länge	38 mm
Breite	62 mm
Gewinde	M8
Profiltyp	45
Form	einschwenkbar