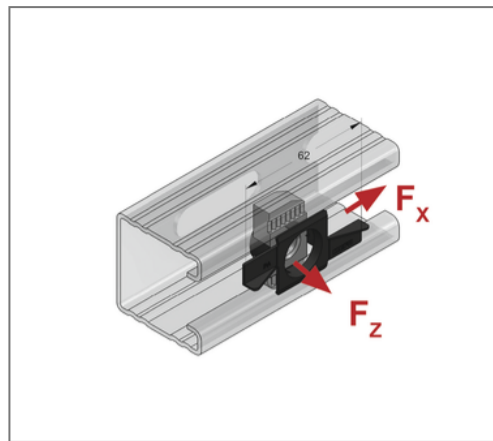
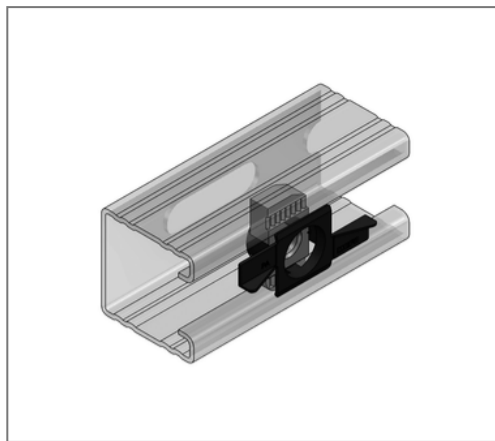
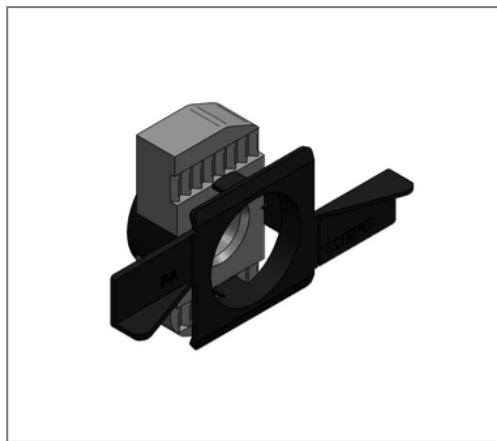


## ■ Stex 45 Montageplatte MP-S M10 ZnNi



### Kaufmännische Details

Artikelnummer	0818105
EAN/GTIN	4250928466587
VPE	50 St
Mengeneinheit	St
Gewicht	0,0445 kg/St
Rabattgruppe	02-081
Preiseinheit	1

### QR Code



### Technische Daten

Material	Stahl
Materialname	S235
Oberfläche	Zink-Nickel
Material Käfig	Kunststoff
Materialname Käfig	Polyamid 6

### Produktdetails

Nutzlast	siehe Nutzlasttabelle im Katalog
Länge	38 mm
Breite	62 mm
Gewinde	M10
Profiltyp	45
Form	einschwenkbar