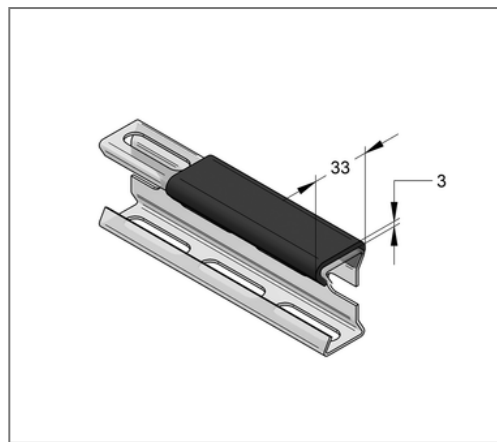
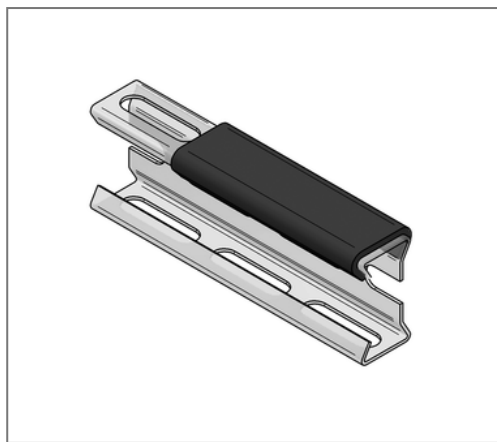


■ SIGNUM Dämmprofil LP50 10 m Gummi



Kaufmännische Details

Artikelnummer	7100036
EAN/GTIN	4250928467904
VPE	10 m
Mengeneinheit	m
Gewicht	0,221 kg/m
Rabattgruppe	08-710
Preiseinheit	1

QR Code



Ausführung und Montage

Einsatzgebiet Schall-, Schmutz- und Isolationsschutz zwischen Schiene und zu tragendem Teil (z. B. Lüftungskanäle)

Technische Daten

Material	Gummi
Materialname	TPE
min. Temperaturbeständigkeit	-35 °C
max. Temperaturbeständigkeit	100 °C
Farbe	Schwarz

Produktdetails

Breite	33 mm
Länge	10 m