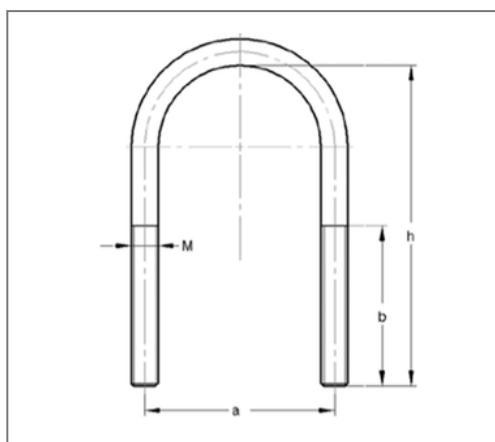


■ Rundstahlbügel 108 mm M12 Gesamthöhe 195 mm



Kaufmännische Details

Artikelnummer	050710801
EAN/GTIN	4250928463777
VPE	50 St
Mengeneinheit	St
Gewicht	0,338 kg/St
Rabattgruppe	01-050
Preiseinheit	1

QR Code



Ausführung und Montage

Einsatzgebiet Für die Direktmontage von Rohrleitungen auf Stahlträgern und die Durchsteckmontage in Profilschienen geeignet. Außerdem für Sprinkler- und VdS-Anlagen einsetzbar.

Technische Daten

Material	Stahl
Materialname	S235
Oberfläche	galvanisch verzinkt

Produktdetails

Achsabstand a	121 mm
Höhe h	195 mm
Gewinde M	M12
Länge Gewinde b	95 mm
Rohraußendurchmesser	108 mm

Hinweis

Hinweis Allgemein ohne Muttern