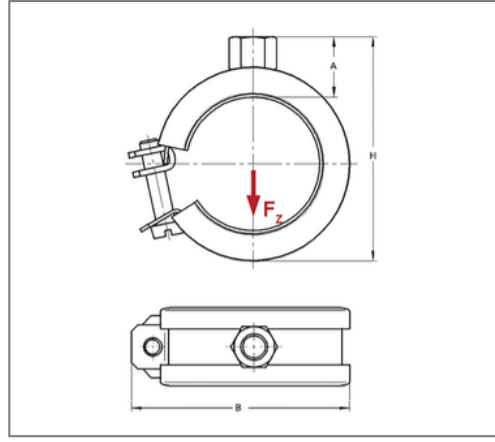


■ Rohrschelle Omnia 20x0,8 22 - 24 mm M8 TPE



Kaufmännische Details

Artikelnummer	0380229
EAN/GTIN	4250928407757
VPE	100 St
Mengeneinheit	St
Gewicht	0,0450 kg/St
Rabattgruppe	01-038
Preiseinheit	100

QR Code



Zertifizierungen



Ausführung und Montage

Einsatzgebiet	Rohrschelle zur Befestigung von Rohren.
Ausführung	einteilig
Anschluss	M8
Verschluss	Schwenkbarer U-Verschluss

Technische Daten

Material	Stahl
Materialname	DC01-A, DD11
Oberfläche	galvanisch verzinkt
Dämmstärke	6 mm
Temperaturbeständigkeit	-35 °C - 100 °C
Schalldämmeinlage	TPE

Produktdetails

Anschlusshöhe A	19 mm
Breite B	47 mm
Farbe Schalldämmeinlage	Schwarz
Höhe H	46 mm
Materialmaße	20x0,8 mm
zul. Last F_z	0,8 kN
Spannbereich	22 - 24 mm
Rohr Außendurchmesser Zoll	1/2 Zoll
Verschlusschraube	M6