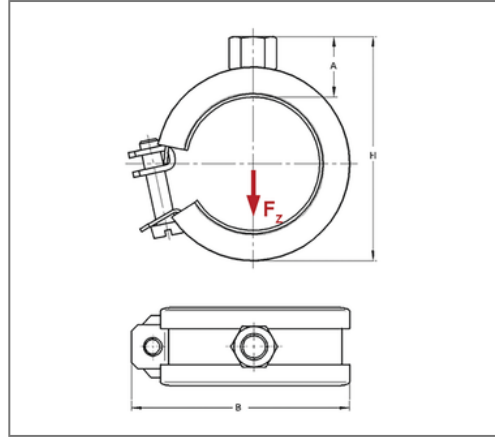


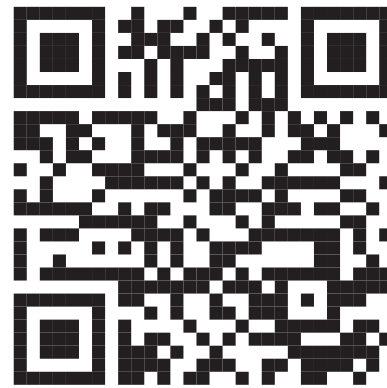
■ Rohrschelle Omnia 20x1 48 - 49 mm M10 TPE



Kaufmännische Details

| | |
|---------------|---------------|
| Artikelnummer | 0381489 |
| EAN/GTIN | 4250928408044 |
| VPE | 50 St |
| Mengeneinheit | St |
| Gewicht | 0,0830 kg/St |
| Rabattgruppe | 01-038 |
| Preiseinheit | 100 |

QR Code



Zertifizierungen



Ausführung und Montage

| | |
|---------------|---|
| Einsatzgebiet | Rohrschelle zur Befestigung von Rohren. |
| Ausführung | einteilig |
| Anschluss | M10 |
| Verschluss | Schwenkbarer U-Verschluss |

Technische Daten

| | |
|-------------------------|---------------------|
| Material | Stahl |
| Materialname | DC01-A, DD11 |
| Oberfläche | galvanisch verzinkt |
| Dämmstärke | 6 mm |
| Temperaturbeständigkeit | -35 °C - 100 °C |
| Schalldämmeinlage | TPE |

Produktdetails

| | |
|---------------------------|------------|
| Anschlusshöhe A | 21 mm |
| Breite B | 75 mm |
| Farbe Schalldämmeinlage | Schwarz |
| Höhe H | 75 mm |
| Materialmaße | 20x1 mm |
| zul. Last F_z | 1 kN |
| Spannbereich | 48 - 49 mm |
| Rohraußendurchmesser Zoll | 1 1/2 Zoll |
| Verschlusschraube | M6 |