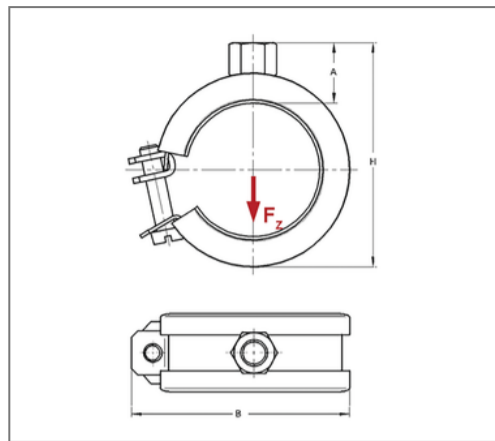


■ Rohrschelle Omnia 20x1,5 57 mm M10 TPE



Kaufmännische Details

Artikelnummer	0381578
EAN/GTIN	4250928408075
VPE	50 St
Mengeneinheit	St
Gewicht	0,119 kg/St
Rabattgruppe	01-038
Preiseinheit	100

QR Code



Zertifizierungen



Ausführung und Montage

Einsatzgebiet	Rohrschelle zur Befestigung von Rohren.
Ausführung	einteilig
Anschluss	M10
Verschluss	Schwenkbarer U-Verschluss

Technische Daten

Material	Stahl
Materialname	DC01-A, DD11
Oberfläche	galvanisch verzinkt
Dämmstärke	6 mm
Temperaturbeständigkeit	-35 °C - 100 °C
Schalldämmeinlage	TPE

Produktdetails

Anschlusshöhe A	22 mm
Breite B	91 mm
Farbe Schalldämmeinlage	Schwarz
Höhe H	86 mm
Materialmaße	20x1,5 mm
zul. Last F_z	1,2 kN
Rohraußendurchmesser	57 mm
Verschlusschraube	M6