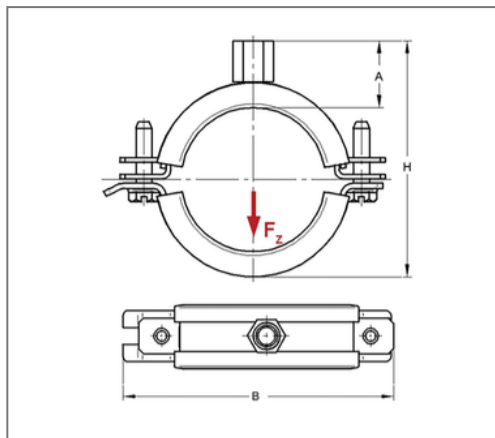
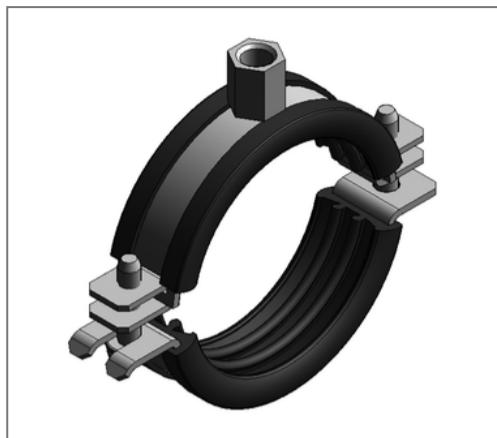


■ Rohrschelle Omnia MB 20x1,5 15 - 20 mm M8/M10 TPE



Kaufmännische Details

Artikelnummer	0398020
EAN/GTIN	4250928408563
VPE	100 St
Mengeneinheit	St
Gewicht	0,0780 kg/St
Rabattgruppe	01-039
Preiseinheit	100

QR Code



Zertifizierungen



Ausführung und Montage

Einsatzgebiet	Rohrschelle zur Befestigung von Rohren.
Ausführung	zweiteilig
Anschluss	M8/M10
Verschluss	Schwenkbarer U-Verschluss

Technische Daten

Material	Stahl
Materialname	DD11
Oberfläche	galvanisch verzinkt
Dämmstärke	6 mm
Temperaturbeständigkeit	-35 °C - 100 °C
Schalldämmeinlage	TPE

Produktdetails

Anschlusshöhe A	24 mm
Breite B	61 mm
Farbe Schalldämmeinlage	Schwarz
Höhe H	42 - 47 mm
Materialmaße	20x1,5 mm
zul. Last F_z	1 kN
Spannbereich	15 - 20 mm
Rohr Außendurchmesser Zoll	3/8 Zoll
Verschlusschraube	M6

Hinweis

Hinweis Allgemein Passende Anschlussadapter siehe Kapitel 1