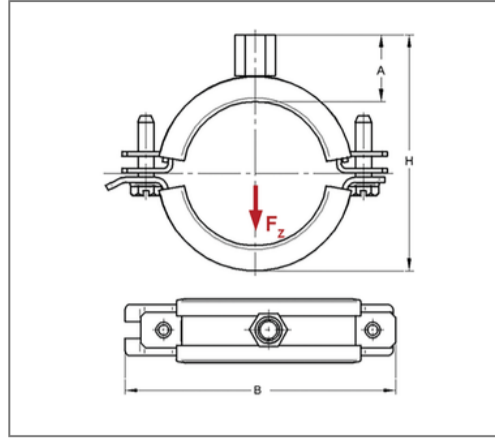
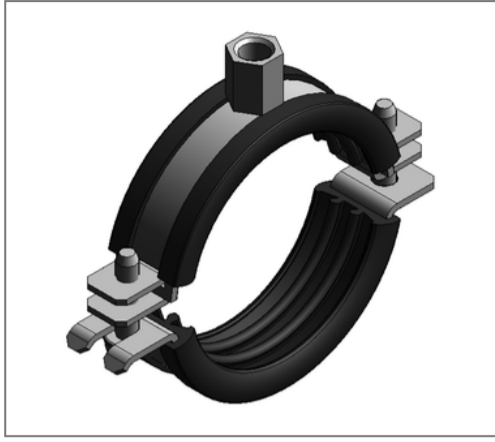


## ■ Rohrschelle Omnia MB 20x2 56 - 60 mm M8/M10 TPE



### Kaufmännische Details

Artikelnummer	0398060
EAN/GTIN	4250928408624
VPE	50 St
Mengeneinheit	St
Gewicht	0,146 kg/St
Rabattgruppe	01-039
Preiseinheit	100

### QR Code



### Zertifizierungen



### Ausführung und Montage

Einsatzgebiet	Rohrschelle zur Befestigung von Rohren.
Ausführung	zweiteilig
Anschluss	M8/M10
Verschluss	Schwenkbarer U-Verschluss

### Technische Daten

Material	Stahl
Materialname	DD11
Oberfläche	galvanisch verzinkt
Dämmstärke	6 mm
Temperaturbeständigkeit	-35 °C - 100 °C
Schalldämmeinlage	TPE

### Produktdetails

Anschlusshöhe A	24 mm
Breite B	108 mm
Farbe Schalldämmeinlage	Schwarz
Höhe H	84 - 88 mm
Materialmaße	20x2 mm
zul. Last $F_z$	1,6 kN
Spannbereich	56 - 60 mm
Rohr Außendurchmesser Zoll	2 Zoll
Verschlusschraube	M6

### Hinweis

Hinweis Allgemein Passende Anschlussadapter siehe Kapitel 1