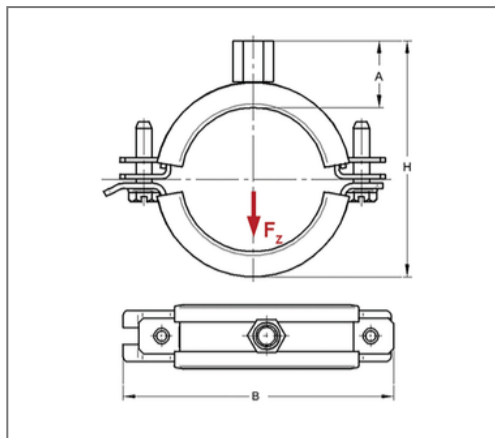
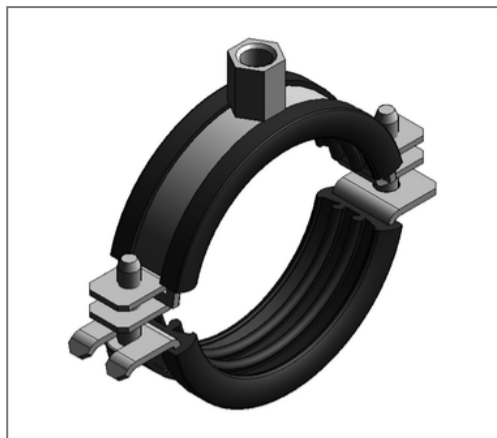


## ■ Rohrschelle Omnia MB 25x2,5 84 - 90 mm M8/M10 TPE



### Kaufmännische Details

Artikelnummer	0398089
EAN/GTIN	4250928408662
VPE	50 St
Mengeneinheit	St
Gewicht	0,259 kg/St
Rabattgruppe	01-039
Preiseinheit	100

### QR Code



### Zertifizierungen



### Ausführung und Montage

Einsatzgebiet	Rohrschelle zur Befestigung von Rohren.
Ausführung	zweiteilig
Anschluss	M8/M10
Verschluss	Schwenkbarer U-Verschluss

### Technische Daten

Material	Stahl
Materialname	DD11
Oberfläche	galvanisch verzinkt
Dämmstärke	6 mm
Temperaturbeständigkeit	-35 °C - 100 °C
Schalldämmeinlage	TPE

### Produktdetails

Anschlusshöhe A	25 mm
Breite B	136 mm
Farbe Schalldämmeinlage	Schwarz
Höhe H	113 - 118 mm
Materialmaße	25x2,5 mm
zul. Last Fz	1,8 kN
Spannbereich	84 - 90 mm
Rohr Außendurchmesser Zoll	3 Zoll
Verschluss-Schraube	M6

### Hinweis

Hinweis Allgemein Passende Anschlussadapter siehe Kapitel 1