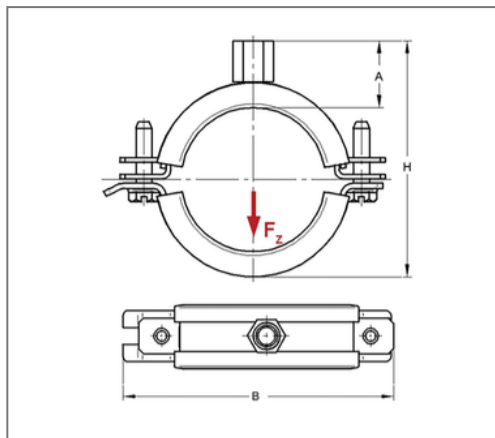
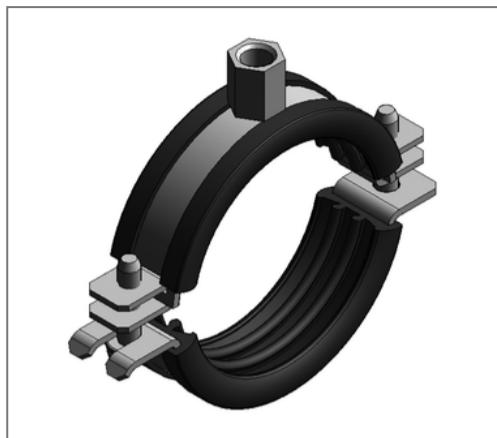


■ Rohrschelle Omnia MB 25x2,5 108 - 112 mm M8/M10 TPE



Kaufmännische Details

Artikelnummer	0398112
EAN/GTIN	4250928408693
VPE	50 St
Mengeneinheit	St
Gewicht	0,304 kg/St
Rabattgruppe	01-039
Preiseinheit	100

QR Code



Zertifizierungen



Ausführung und Montage

Einsatzgebiet	Rohrschelle zur Befestigung von Rohren.
Ausführung	zweiteilig
Anschluss	M8/M10
Verschluss	Schwenkbarer U-Verschluss

Technische Daten

Material	Stahl
Materialname	DD11
Oberfläche	galvanisch verzinkt
Dämmstärke	6 mm
Temperaturbeständigkeit	-35 °C - 100 °C
Schalldämmeinlage	TPE

Produktdetails

Anschlusshöhe A	25 mm
Breite B	158 mm
Farbe Schalldämmeinlage	Schwarz
Höhe H	137 - 141 mm
Materialmaße	25x2,5 mm
zul. Last F_z	1,8 kN
Spannbereich	108 - 112 mm
Verschlusschraube	M6

Hinweis

Hinweis Allgemein Passende Anschlussadapter siehe Kapitel 1