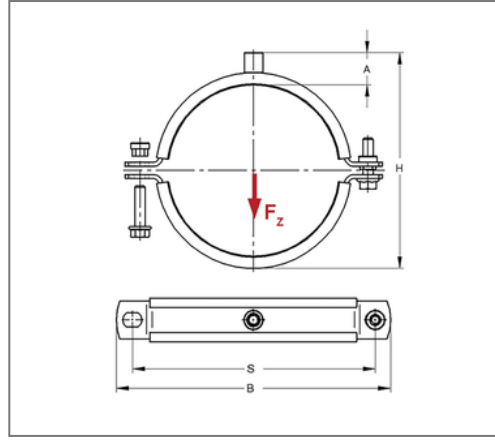
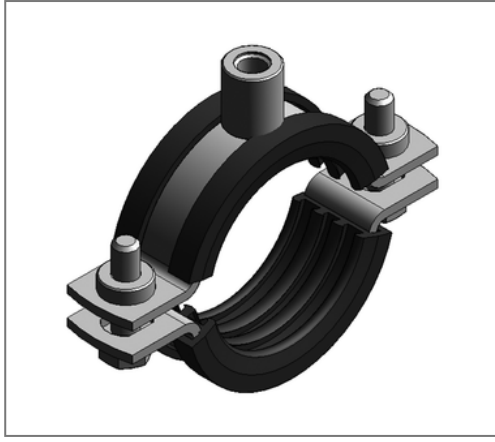


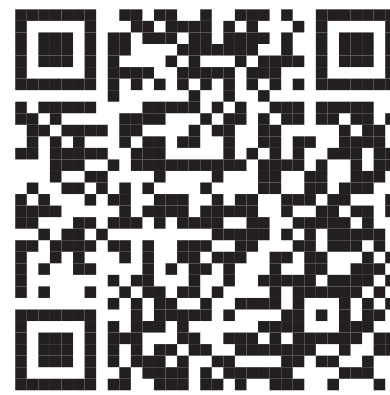
## ■ Rohrschelle Maxima PSM 25x3 20 - 25 mm M8/M10 TPE



### Kaufmännische Details

Artikelnummer	0068823
EAN/GTIN	4250928402370
VPE	1 St
Mengeneinheit	St
Gewicht	0,207 kg/St
Rabattgruppe	01-006
Preiseinheit	100

### QR Code



### Zertifizierungen



### Ausführung und Montage

Einsatzgebiet	Rohrschelle zur Befestigung von Rohren.
Ausführung	zweiteilig
Anschluss	M8/M10
Verschluss	Pendelsteckmuttern

### Technische Daten

Material	Stahl
Materialname	S235
Oberfläche	galvanisch verzinkt
Dämmstärke	6 mm
Temperaturbeständigkeit	-35 °C - 100 °C
Schalldämmeinlage	TPE

### Produktdetails

Achsabstand S	63 mm
Anschlusshöhe A	30 mm
Breite B	87 mm
Farbe Schalldämmeinlage	Schwarz
Höhe H	59 - 64 mm
Materialmaße	25x3 mm
zul. Last Fz	1,5 kN
Spannbereich	20 - 25 mm
Rohraußendurchmesser Zoll	1/2 Zoll
Verschluss-Schraube	M8

### Hinweis

Lieferzeit	5 Arbeitstage ab Werk
Hinweis Allgemein	Mit Gewinde M16 oder Muffe 1/2 Zoll von Umtausch und Rücknahme ausgeschlossen. Passende Anschlussadapter siehe Kapitel 1.