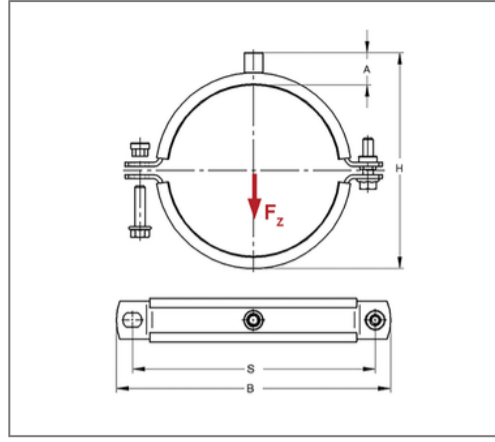
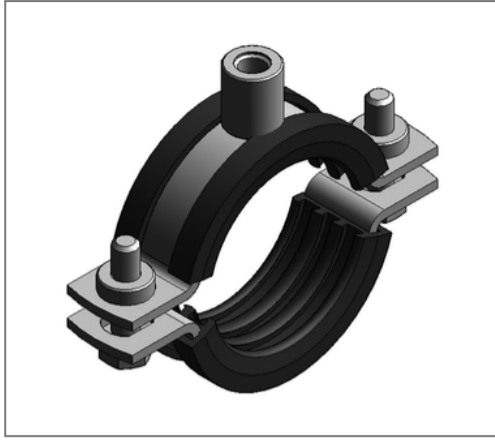


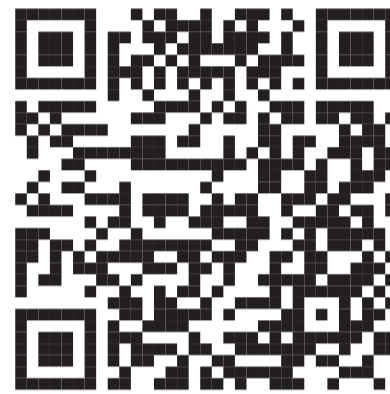
■ Rohrschelle Maxima PSM 25x3 31 - 36 mm M8/M10 TPE



Kaufmännische Details

Artikelnummer	0068873
EAN/GTIN	4250928402516
VPE	1 St
Mengeneinheit	St
Gewicht	0,234 kg/St
Rabattgruppe	01-006
Preiseinheit	100

QR Code



Zertifizierungen



Ausführung und Montage

Einsatzgebiet	Rohrschelle zur Befestigung von Rohren.
Ausführung	zweiteilig
Anschluss	M8/M10
Verschluss	Pendelsteckmuttern

Technische Daten

Material	Stahl
Materialname	S235
Oberfläche	galvanisch verzinkt
Dämmstärke	6 mm
Temperaturbeständigkeit	-35 °C - 100 °C
Schalldämmeinlage	TPE

Produktdetails

Achsabstand S	74 mm
Anschlusshöhe A	30 mm
Breite B	98 mm
Farbe Schalldämmeinlage	Schwarz
Höhe H	70 - 75 mm
Materialmaße	25x3 mm
zul. Last F_z	1,5 kN
Spannbereich	31 - 36 mm
Rohr Außendurchmesser Zoll	1 Zoll
Verschlusschraube	val. Verschlusschraube.M8

Hinweis

Lieferzeit	5 Arbeitstage ab Werk
Hinweis Allgemein	Mit Gewinde M16 oder Muffe 1/2 Zoll von Umtausch und Rücknahme ausgeschlossen. Passende Anschlussadapter siehe Kapitel 1.