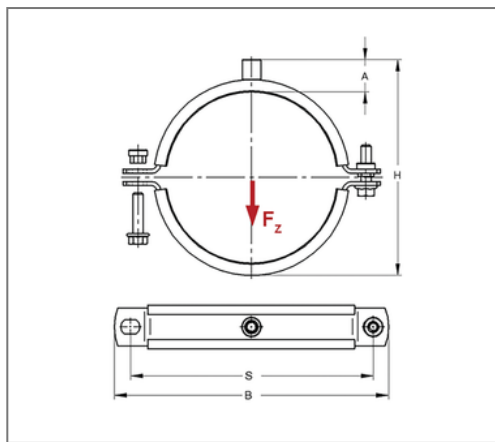


■ Rohrschelle Maxima PSM 25x3 53 - 57 mm M8/M10 TPE



Kaufmännische Details

Artikelnummer	0068941
EAN/GTIN	4250928402677
VPE	1 St
Mengeneinheit	St
Gewicht	0,288 kg/St
Rabattgruppe	01-006
Preiseinheit	100

QR Code



Zertifizierungen



Ausführung und Montage

Einsatzgebiet	Rohrschelle zur Befestigung von Rohren.
Ausführung	zweiteilig
Anschluss	M8/M10
Verschluss	Pendelsteckmuttern

Produktdetails

Achsabstand S	95 mm
Anschlusshöhe A	30 mm
Breite B	119 mm
Farbe Schalldämmeinlage	Schwarz
Höhe H	92 - 96 mm
Materialmaße	25x3 mm
zul. Last Fz	1,5 kN
Spannbereich	53 - 57 mm
Verschluss-Schraube	M8

Technische Daten

Material	Stahl
Materialname	S235
Oberfläche	galvanisch verzinkt
Dämmstärke	6 mm
Temperaturbeständigkeit	-35 °C - 100 °C
Schalldämmeinlage	TPE

Hinweis

Lieferzeit	5 Arbeitstage ab Werk
Hinweis Allgemein	Mit Gewinde M16 oder Muffe 1/2 Zoll von Umtausch und Rücknahme ausgeschlossen. Passende Anschlussadapter siehe Kapitel 1.