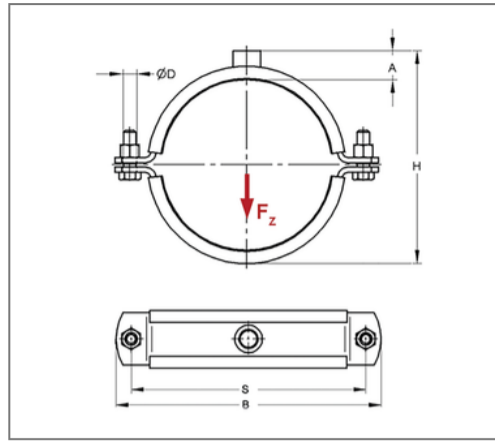
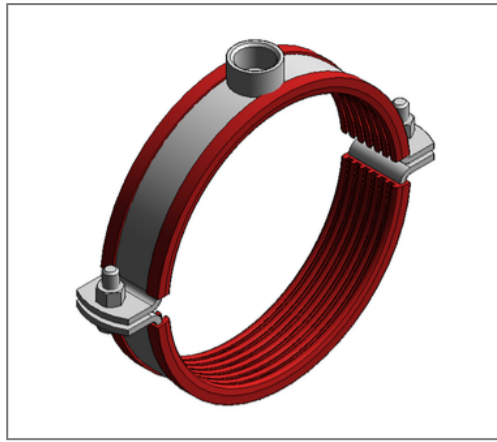


■ Rohrschelle Titan HD 50x5 76 mm 1" Sil.



Kaufmännische Details

Artikelnummer	0079502
EAN/GTIN	4250928405517
VPE	1 St
Mengeneinheit	St
Gewicht	1,07 kg/St
Rabattgruppe	01-007
Preiseinheit	100

QR Code



Zertifizierungen



Ausführung und Montage

Einsatzgebiet	Rohrschelle, schallgedämmt zur Befestigung von Rohren im schweren Lastbereich.
Ausführung	zweiteilig
Anschluss	1"
Verschluss	Schraubverschluss

Produktdetails

Achsabstand S	137 mm
Anschlusshöhe A	31 mm
Breite B	166 mm
Farbe Schalldämmeinlage	Rot
Höhe H	118 mm
Materialmaße	50x5 mm
zul. Last F_z	3,2 kN
Rohraußendurchmesser	76 mm
Rohraußendurchmesser Zoll	2 1/2 Zoll
Verschlusschraube	M12

Technische Daten

Material	Stahl
Materialname	S235
Oberfläche	galvanisch verzinkt
Dämmstärke	6 mm
Temperaturbeständigkeit	-50 °C - 250 °C
Schalldämmeinlage	Silikon

Hinweis

Lieferzeit	5 - 8 Arbeitstage ab Werk. Von Umtausch und Rücknahme ausgeschlossen.
------------	---