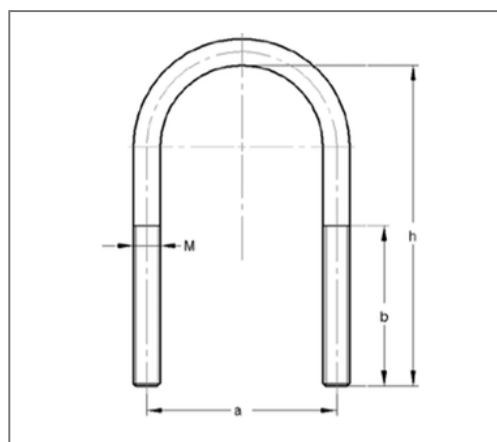


■ Rundstahlbügel 273 mm M20 Gesamthöhe 313 mm



Kaufmännische Details

Artikelnummer	0507273
EAN/GTIN	4250928414373
VPE	10 St
Mengeneinheit	St
Gewicht	1,66 kg/St
Rabattgruppe	01-050
Preiseinheit	1

QR Code



Ausführung und Montage

Einsatzgebiet Für die Direktmontage von Rohrleitungen auf Stahlträgern und die Durchsteckmontage in Profilschienen geeignet. Außerdem für Sprinkler- und VdS-Anlagen einsetzbar.

Technische Daten

Material	Stahl
Materialname	S235
Oberfläche	galvanisch verzinkt

Produktdetails

Achsabstand a	302 mm
Höhe h	313 mm
Rohraußendurchmesser Zoll	10 Zoll
Gewinde M	M20
Länge Gewinde b	70 mm
Rohraußendurchmesser	273 mm

Hinweis

Hinweis Allgemein ohne Muttern