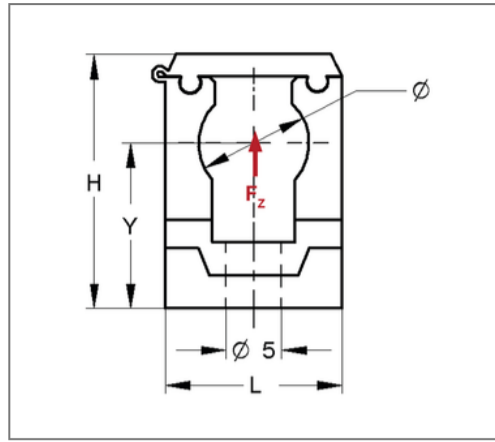
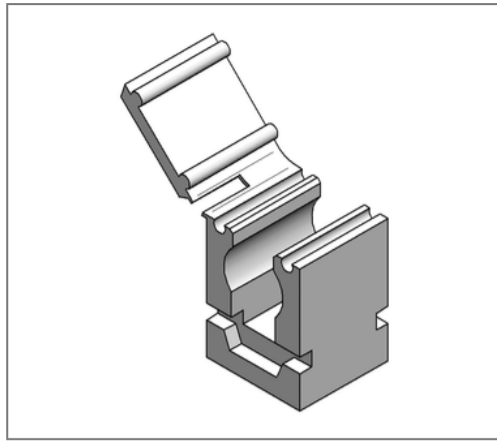


## ■ Rohrclip Clipmaster einzel 10 mm, Polyamid 6



### Kaufmännische Details

Artikelnummer	0401102
EAN/GTIN	4250928409041
VPE	100 St
Mengeneinheit	St
Gewicht	0,0038 kg/St
Rabattgruppe	01-040
Preiseinheit	100

### QR Code



### Ausführung und Montage

Einsatzgebiet	Witterungs- und alterungsbeständiger Clip zur Aufnahme einer Rohrleitung.
Ausführung	Einzelclip
Befestigungsart	mit Holzschrauben DIN 96

### Technische Daten

Material	Kunststoff
Materialname	Polyamid 6
min. Temperaturbeständigkeit	-40 °C
max. Temperaturbeständigkeit	70 °C

### Produktdetails

Rohraußendurchmesser	10 mm
zul. Last $F_z$	0,25 kN
Höhe H	23 mm
Achshöhe Y	15 mm
Breite	15 mm
Länge L	16 mm