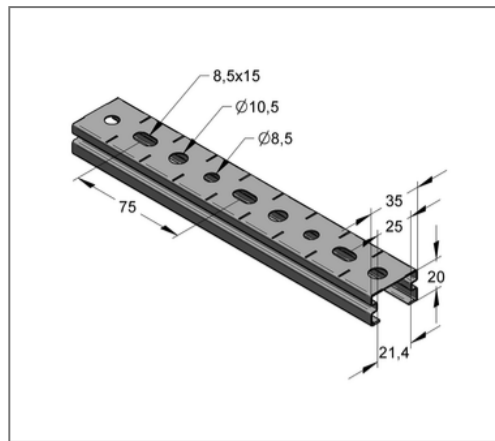


■ Montageschiene C-Profil Stex 35 / 20 / 0,8 mm L= 2 m fbv



Kaufmännische Details

Artikelnummer	1273520
EAN/GTIN	4250928424419
VPE	12 m
Bund	336 m
Mengeneinheit	m
Gewicht	0,640 kg/m
Rabattgruppe	02-127
Preiseinheit	1

QR Code



Zertifizierungen



Ausführung und Montage

Einsatzgebiet	Leichte Montageschiene mit Schnellanbindungsmöglichkeit.
Ausführung	Mit gerändelter Verbindungsoberfläche und Schnittmarken
Befestigungsart	gleitfeste Verbindung

Technische Daten

Material	Stahl
Materialname	S250
Oberfläche	feuerbandverzinkt

Produktdetails

Breite	35 mm
Höhe	20 mm
Stärke	0,8 mm
Länge	2 m
Lochdurchmesser	8,5 mm
Lochdurchmesser 1	8,5 mm
Lochdurchmesser 2	10,5 mm
Langloch	8,5x15 mm
Flächenschwächster Profilquerschnitt	0,74 cm ²
Flächenträgheitsmoment ly	0,4 cm ⁴
Flächenträgheitsmoment lz	1,53 cm ⁴
Rastermaß	25 mm
Breite Schlitz	21 mm
Schwerpunkt Abstand eo	0,97 cm
Schwerpunkt Abstand eu	1,03 cm

Hinweis

Hinweis Allgemein	Mindestabnahme 1 VPE
Streckgrenze	250 N/mm ²
Trägheitsradius iy	0,74 cm
Trägheitsradius iz	1,44 cm
Widerstandsmoment Wy	0,39 cm ³
Widerstandsmoment Wz	0,87 cm ³