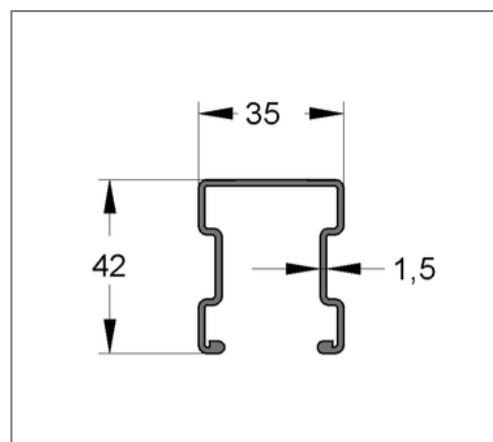
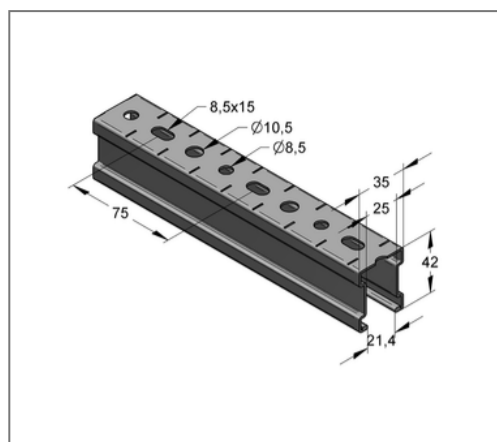
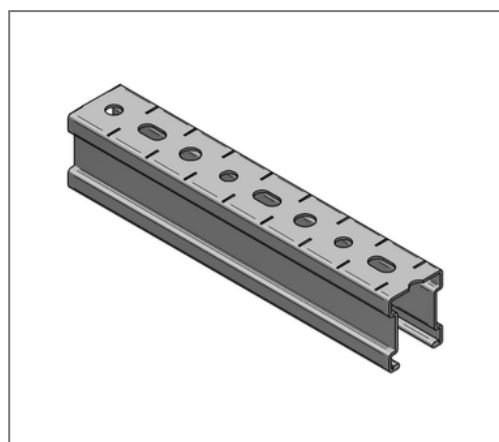


■ Montageschiene C-Profil Stex 35 / 42 / 1,5 mm L= 2 m fbv



Kaufmännische Details

Artikelnummer	12735422
EAN/GTIN	4250928424457
VPE	12 m
Bund	120 m
Mengeneinheit	m
Gewicht	1,63 kg/m
Rabattgruppe	02-127
Preiseinheit	1

QR Code



Zertifizierungen



Ausführung und Montage

Einsatzgebiet	Leichte Montageschiene mit Schnellanbindungsmöglichkeit.
Ausführung	Mit gerändelter Verbindungsoberfläche und Schnittmarken
Befestigungsart	gleitfeste Verbindung

Technische Daten

Material	Stahl
Materialname	S250
Oberfläche	feuerbandverzinkt

Produktdetails

Breite	35 mm
Höhe	42 mm
Stärke	1,5 mm
Länge	2 m
Lochdurchmesser	8,5 mm
Lochdurchmesser 1	8,5 mm
Lochdurchmesser 2	10,5 mm
Langloch	8,5x15 mm
Flächenschwächster Profilquerschnitt	1,99 cm ²
Flächenträgheitsmoment I _y	4,17 cm ⁴
Flächenträgheitsmoment I _z	4,05 cm ⁴
Rastermaß	25 mm
Breite Schlitz	22 mm
Schwerpunkt Abstand e _o	1,97 cm
Schwerpunkt Abstand e _u	2,23 cm

Hinweis

Hinweis Allgemein	Mindestabnahme 1 VPE
Streckgrenze	250 N/mm ²
Trägheitsradius i_y	1,44 cm
Trägheitsradius i_z	1,43 cm
Widerstandsmoment W_y	1,87 cm ³
Widerstandsmoment W_z	2,31 cm ³