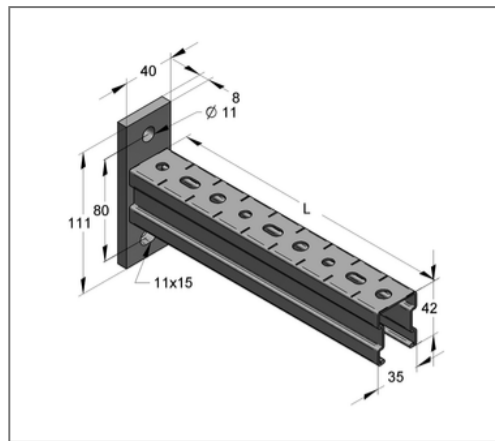


## ■ Konsole Stex 35/42 L= 450 mm Platte längs gvz



### Kaufmännische Details

Artikelnummer	12760450
EAN/GTIN	4250928424563
VPE	15 St
Mengeneinheit	St
Gewicht	0,997 kg/St
Rabattgruppe	02-127
Preiseinheit	1

### QR Code



### Ausführung und Montage

Einsatzgebiet	Konsole zur Herstellung von Kragarmkonstruktionen für die Aufnahme von hängenden und stehenden Rohlasten.
---------------	---

### Technische Daten

Material	Stahl
Oberfläche	galvanisch verzinkt

### Produktdetails

Breite Platte	40 mm
Länge Platte	111 mm
Lochabstand	80 mm
Stärke Platte	8 mm
Breite Profil	35 mm
Höhe Profil	42 mm
Länge Konsole L	450 mm
Langloch Platte	11x15 mm
zul. Last F1	1,39 kN
zul. Last F2	0,69 kN
zul. Last q0	3,09 kN/m
Stärke Profil	1,5 mm