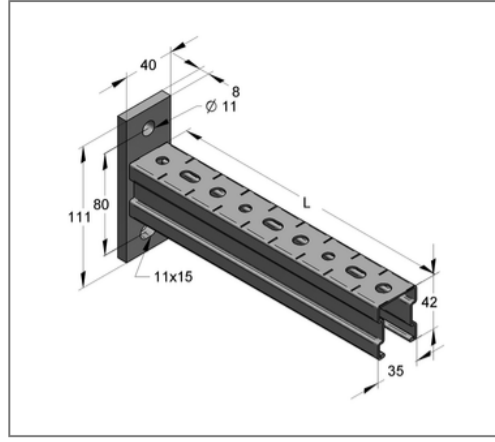
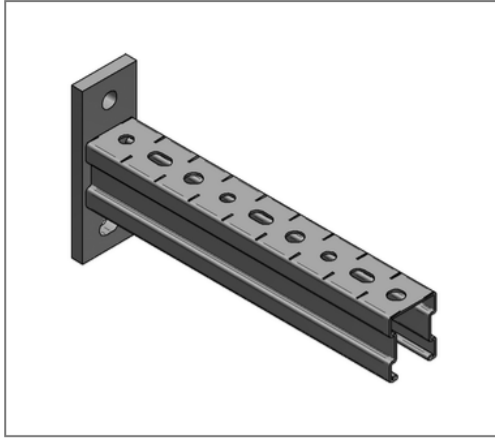


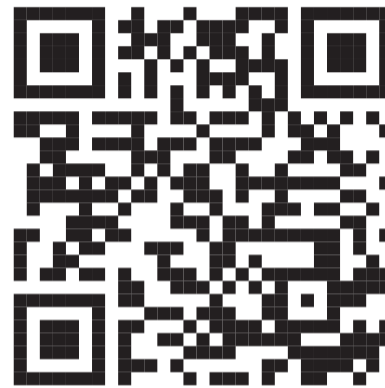
■ Konsole Stex 35/42 L= 600 mm Platte längs gvz



Kaufmännische Details

Artikelnummer	12760600
EAN/GTIN	4250928424594
VPE	10 St
Mengeneinheit	St
Gewicht	1,24 kg/St
Rabattgruppe	02-127
Preiseinheit	1

QR Code



Ausführung und Montage

Einsatzgebiet	Konsole zur Herstellung von Kragarmkonstruktionen für die Aufnahme von hängenden und stehenden Rohlasten.
---------------	---

Technische Daten

Material	Stahl
Oberfläche	galvanisch verzinkt

Produktdetails

Breite Platte	40 mm
Länge Platte	111 mm
Lochabstand	80 mm
Stärke Platte	8 mm
Breite Profil	35 mm
Höhe Profil	42 mm
Länge Konsole L	600 mm
Langloch Platte	11x15 mm
zul. Last F1	1,04 kN
zul. Last F2	0,49 kN
zul. Last q0	1,74 kN/m
Stärke Profil	1,5 mm