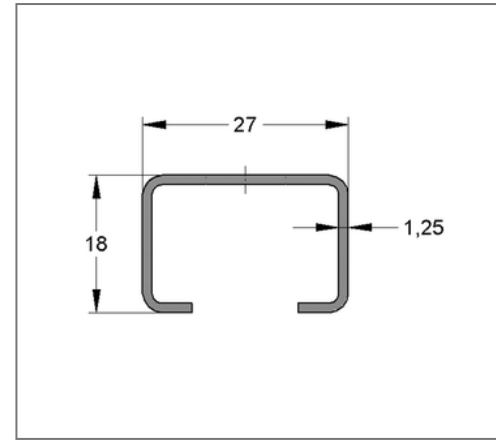
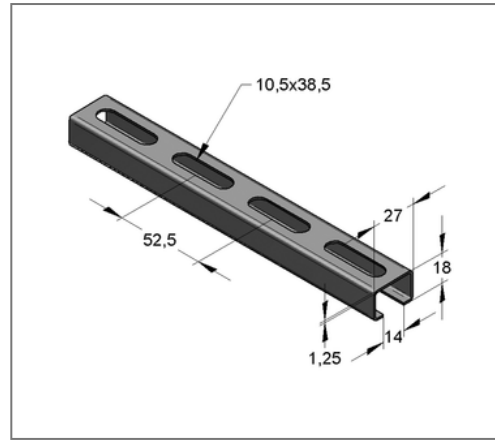
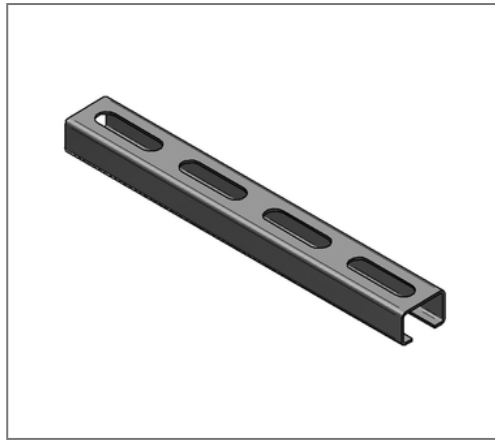


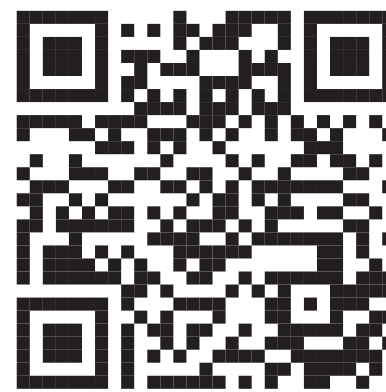
■ Montageschiene C-Profil 27 / 18 / 1,25 mm L= 2 m fbv



Kaufmännische Details

Artikelnummer	1240013
EAN/GTIN	4250928424259
VPE	20 m
Bund	800 m
Mengeneinheit	m
Gewicht	0,600 kg/m
Rabattgruppe	02-080
Preiseinheit	1

QR Code



Zertifizierungen



Ausführung und Montage

Einsatzgebiet	Leichte Montageschiene.
---------------	-------------------------

Technische Daten

Material	Stahl
Materialname	S250
Oberfläche	feuerbandverzinkt

Produktdetails

Breite	27 mm
Höhe	18 mm
Stärke	1,25 mm
Länge	2 m
Langloch	10,5x38,5 mm
Flächenschwächster Profilquerschnitt	0,68 cm ²
Flächenträgheitsmoment I _Y	0,29 cm ⁴
Flächenträgheitsmoment I _Z	0,90 cm ⁴
Rastermaß	52,5 mm
Breite Schlitz	14,0 mm
Schwerpunktstand eo	0,85 cm
Schwerpunktstand eu	0,95 cm
Schwerpunktstand ez	1,35 cm
Streckgrenze	250 N/mm ²
Trägheitsradius iy	0,65 cm

Hinweis

Hinweis Allgemein	Mindestabnahme 1 VPE
-------------------	----------------------

Produktdetails

Trägheitsradius i_z	1,15 cm
Widerstandsmoment W_Y	0,31 cm ³
Widerstandsmoment W_Z	0,67 cm ³