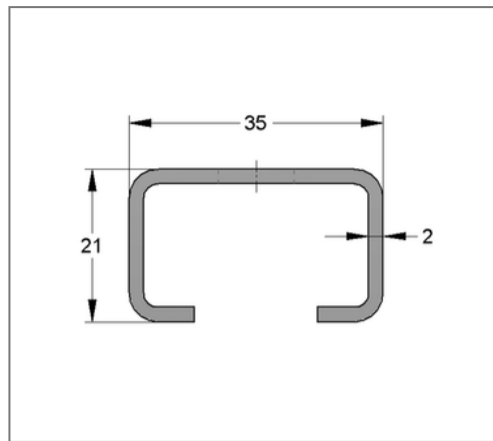
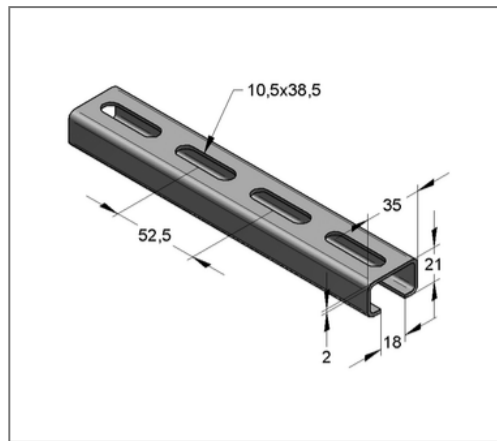


■ Montageschiene C-Profil 35 / 21 / 2 mm L= 2 m fbv



Kaufmännische Details

Artikelnummer	0800022
EAN/GTIN	4250928419156
VPE	12 m
Bund	192 m
Mengeneinheit	m
Gewicht	1,16 kg/m
Rabattgruppe	02-080
Preiseinheit	1

QR Code



Zertifizierungen



Ausführung und Montage

Einsatzgebiet Leichte Montageschiene.

Technische Daten

Material	Stahl
Materialname	S250
Oberfläche	feuerbandverzinkt

Produktdetails

Breite	35 mm
Höhe	21 mm
Stärke	2 mm
Länge	2 m
Langloch	10,5x38,5 mm
Flächenschwächster Profilquerschnitt	1,40 cm ²
Flächenträgheitsmoment I _y	0,80 cm ⁴
Flächenträgheitsmoment I _z	2,83 cm ⁴
Rastermaß	52,5 mm
Breite Schlitz	18,0 mm
Schwerpunktstand eo	0,96 cm
Schwerpunktstand eu	1,14 cm
Schwerpunktstand ez	1,75 cm
Streckgrenze	250 N/mm ²
Trägheitsradius iy	0,76 cm

Hinweis

Hinweis Allgemein Mindestabnahme 1 VPE

Produktdetails

Trägheitsradius i_z	1,42 cm
Widerstandsmoment W_Y	0,71 cm ³
Widerstandsmoment W_Z	1,61 cm ³