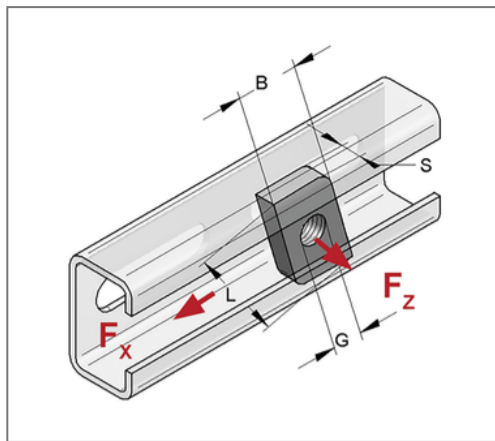
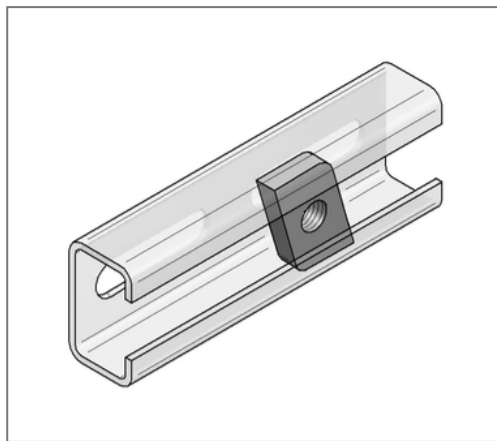


## ■ Gewindeplatte M8 38x17 gvz



### Kaufmännische Details

Artikelnummer	0750077
EAN/GTIN	4250928417138
VPE	100 St
Mengeneinheit	St
Gewicht	0,0235 kg/St
Rabattgruppe	02-075
Preiseinheit	100

### QR Code



### Technische Daten

Material	Stahl
Materialname	S235
Oberfläche	galvanisch verzinkt

### Produktdetails

Nutzlast	siehe Nutzlasttabelle im Katalog
Länge L	35 mm
Breite B	18 mm
Stärke Material S	6 mm
Gewinde G	M8
Profiltyp	35, Stex 35
Form	einschwenkbar
Plattentyp	38x17