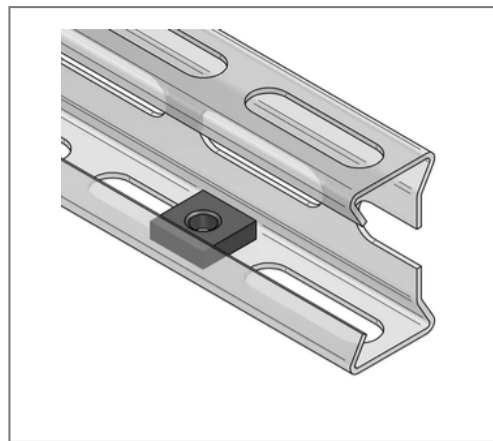
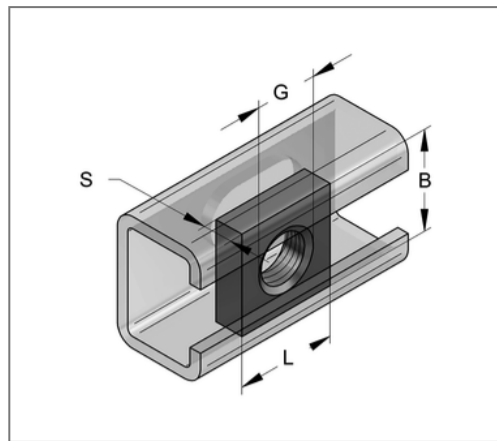
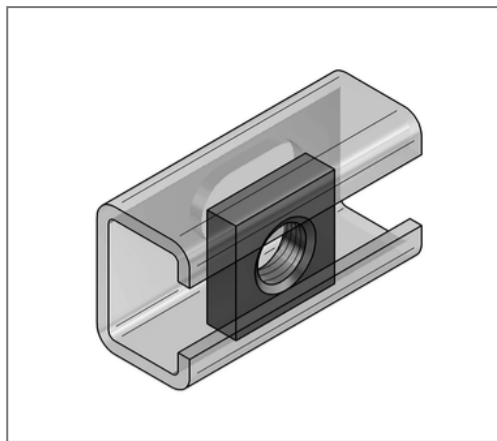


■ Gewindeplatte M6 vierkant 17x17 mm gvz



Kaufmännische Details

Artikelnummer	0740012
EAN/GTIN	4250928417091
VPE	100 St
Mengeneinheit	St
Gewicht	0,0105 kg/St
Rabattgruppe	02-074
Preiseinheit	100

QR Code



Technische Daten

Material	Stahl
Materialname	S235
Oberfläche	galvanisch verzinkt

Produktdetails

Nutzlast	siehe Nutzlasttabelle im Katalog
Länge L	17 mm
Breite B	17 mm
Stärke Material S	5 mm
Gewinde G	M6
Profiltyp	LP50
Form	vierkant