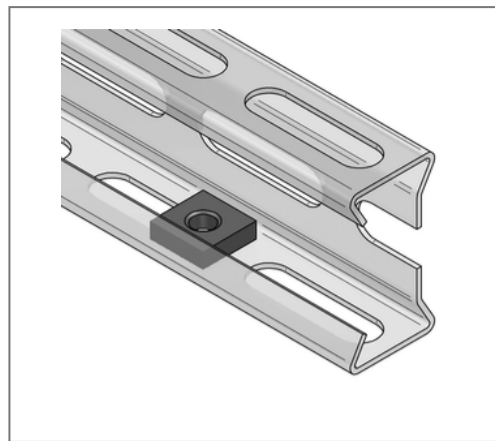
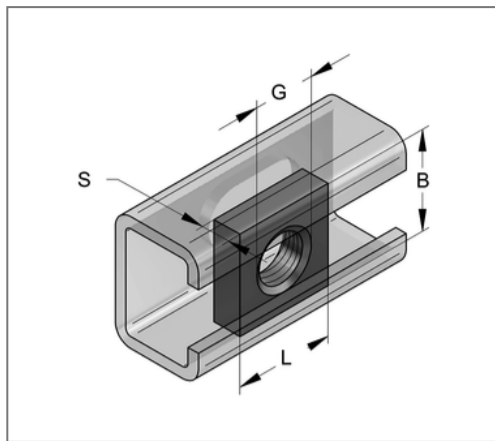
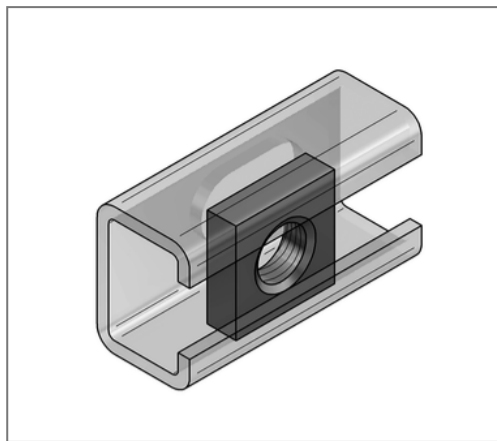


## ■ Gewindeplatte M8 vierkant 17x17 mm gvz



### Kaufmännische Details

Artikelnummer	0740020
EAN/GTIN	4250928417107
VPE	100 St
Mengeneinheit	St
Gewicht	0,0099 kg/St
Rabattgruppe	02-074
Preiseinheit	100

### QR Code



### Technische Daten

Material	Stahl
Materialname	S235
Oberfläche	galvanisch verzinkt

### Produktdetails

Nutzlast	siehe Nutzlasttabelle im Katalog
Länge L	17 mm
Breite B	17 mm
Stärke Material S	5 mm
Gewinde G	M8
Profiltyp	LP50
Form	vierkant