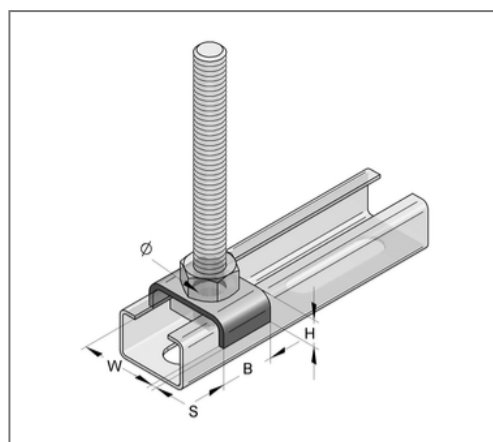
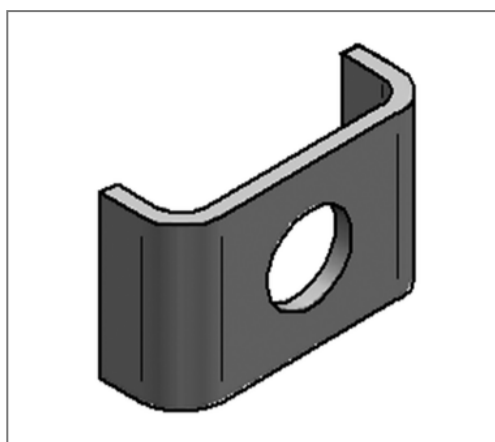
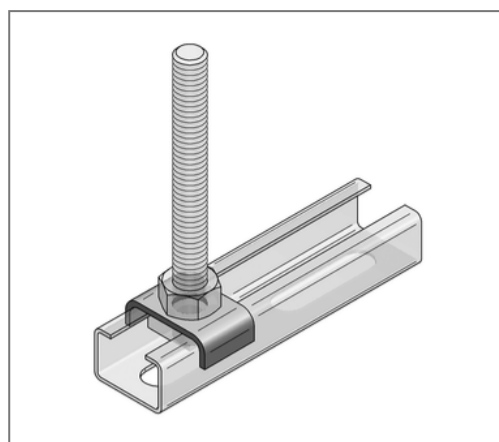


## ■ Profilhalter C-Profil 27 Bohrung 10,5 mm für Gewinde M10



### Kaufmännische Details

Artikelnummer	0809504
EAN/GTIN	4250928419347
VPE	100 St
Mengeneinheit	St
Gewicht	0,0129 kg/St
Rabattgruppe	02-081
Preiseinheit	1

### QR Code



### Ausführung und Montage

Einsatzgebiet Verbindungsbauteil zur Fixierung zweier übereinander liegender Profilschienen oder zur Schienenmontage am Baukörper. Verhindert das Aufbiegen der Profilschiene.

Profiltyp 27

### Technische Daten

Material	Stahl
Materialname	S235
Oberfläche	galvanisch verzinkt

### Produktdetails

für Gewinde	M10
Lochdurchmesser	10,5 mm
Länge W	32 mm
Breite B	20 mm
Höhe H	8 mm
Stärke Material S	2 mm