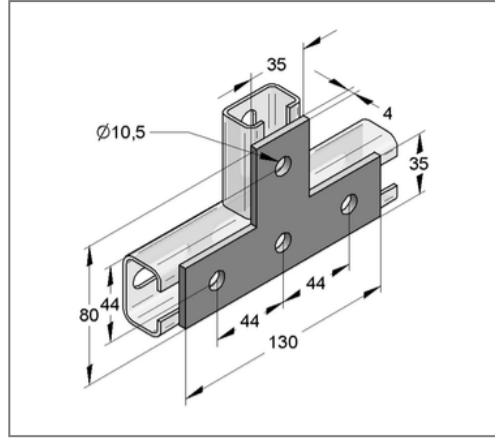
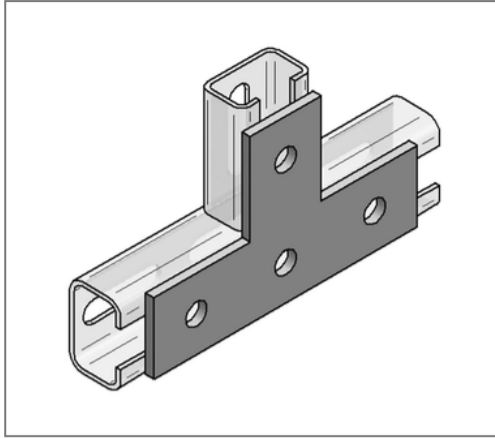


## ■ Flachverbinder T-Form für C-Profil 35, Stex 35 Lochung 10,5 mm



### Kaufmännische Details

Artikelnummer	0814449
EAN/GTIN	4250928419996
VPE	25 St
Mengeneinheit	St
Gewicht	0,185 kg/St
Rabattgruppe	02-081
Preiseinheit	1

### QR Code



### Ausführung und Montage

Einsatzgebiet	Für Stoßverbindungen in der Schienenebene.
Profiltyp	35, Stex 35

### Technische Daten

Material	Stahl
Materialname	S235
Oberfläche	galvanisch verzinkt

### Produktdetails

Breite	80 mm
Länge	130 mm
Lochdurchmesser	10,5 mm
Stärke	4 mm