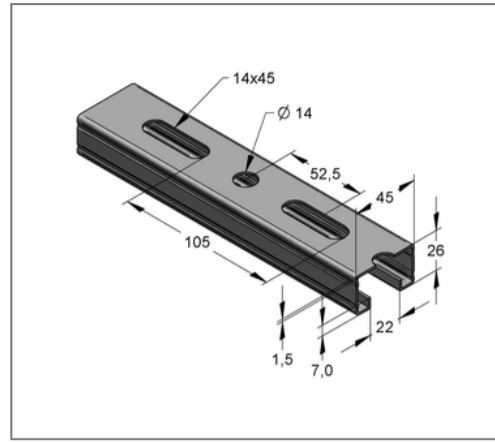
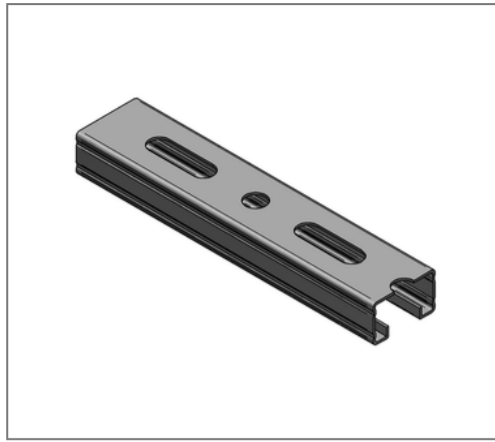


## ■ Montageschiene C-Profil 45 / 26 / 1,5 mm L= 6 m fbv



### Kaufmännische Details

Artikelnummer	08202662
EAN/GTIN	4250928420749
VPE	60 m
Bund	600 m
Mengeneinheit	m
Gewicht	1,34 kg/m
Rabattgruppe	02-082
Preiseinheit	1

### QR Code



### Zertifizierungen



### Ausführung und Montage

Einsatzgebiet	Mittelschwere Montageschiene mit Schnellanbindungsmöglichkeit.
Ausführung	Gezahnte Profile.
Befestigungsart	formschlüssige Verbindung

### Technische Daten

Material	Stahl
Materialname	S250
Oberfläche	feuerbandverzinkt

### Produktdetails

Breite	45 mm
Höhe	26 mm
Stärke	1,5 mm
Länge	6 m
Lochdurchmesser	14,00 mm
Langloch	14x45 mm
Flächenschwächster Profilquerschnitt	1,49 cm <sup>2</sup>
Flächenträgheitsmoment I <sub>y</sub>	1,42 cm <sup>4</sup>
Flächenträgheitsmoment I <sub>z</sub>	5,15 cm <sup>4</sup>
Rastermaß	105,0 mm
Breite Schlitz	22 mm
Schwerpunktstand eo	1,34 cm
Schwerpunktstand eu	1,26 cm
Schwerpunktstand ez	2,25 cm
Streckgrenze	250 N/mm <sup>2</sup>

## Hinweis

Hinweis Allgemein	Mindestabnahme 1 VPE
Trägheitsradius $i_z$	1,86 cm
Widerstandsmoment $W_y$	1,06 cm <sup>3</sup>
Widerstandsmoment $W_z$	2,29 cm <sup>3</sup>