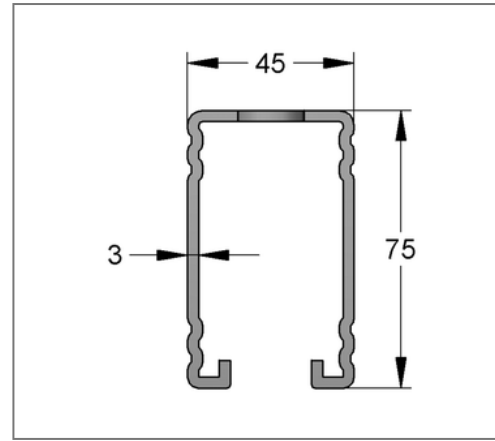
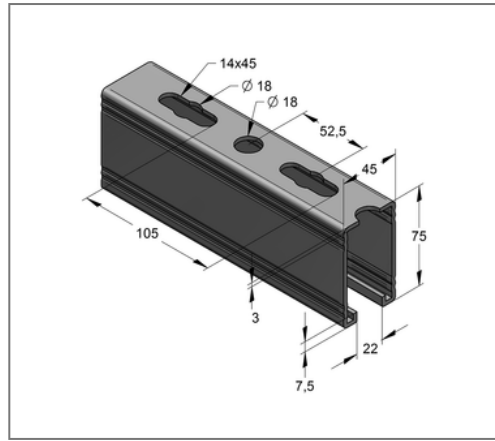
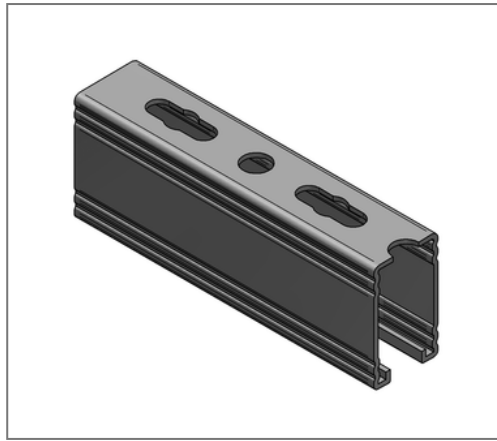


■ Montageschiene C-Profil 45 / 75 / 3 mm L= 6 m fbv



Kaufmännische Details

Artikelnummer	08207562
EAN/GTIN	4250928420787
VPE	30 m
Bund	180 m
Mengeneinheit	m
Gewicht	4,82 kg/m
Rabattgruppe	02-082
Preiseinheit	1

QR Code



Zertifizierungen



Ausführung und Montage

Einsatzgebiet	Mittelschwere Montageschiene mit Schnellanbindungsmöglichkeit.
Ausführung	Gezahnte Profile.
Befestigungsart	formschlüssige Verbindung

Technische Daten

Material	Stahl
Materialname	S250
Oberfläche	feuerbandverzinkt

Produktdetails

Breite	45 mm
Höhe	75 mm
Stärke	3 mm
Länge	6 m
Lochdurchmesser	18,00 mm
Langloch	14x45 mm
Erweiterung Langloch	18,0 mm
Flächenschwächster Profilquerschnitt	5,66 cm ²
Flächenträgheitsmoment I _y	35,36 cm ⁴
Flächenträgheitsmoment I _z	21,90 cm ⁴
Rastermaß	105,0 mm
Breite Schlitz	22 mm
Schwerpunkt Abstand e _o	3,71 cm
Schwerpunkt Abstand e _u	3,79 cm
Schwerpunkt Abstand e _z	2,25 cm

Hinweis

Hinweis Allgemein	Mindestabnahme 1 VPE
Trägheitsradius i_y	2,50 cm
Trägheitsradius i_z	1,96 cm
Widerstandsmoment W_Y	9,34 cm ³
Widerstandsmoment W_Z	9,74 cm ³