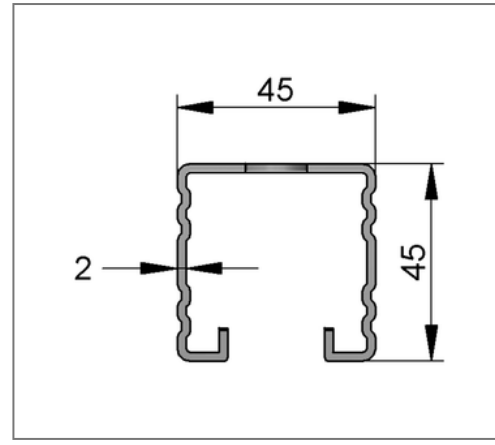
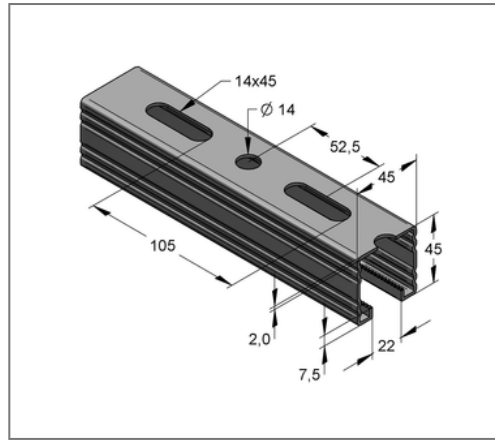
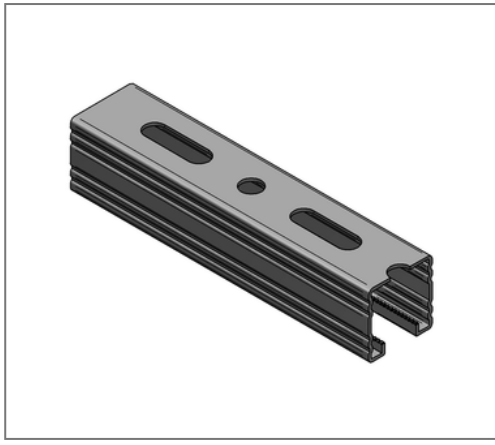


## ■ Montageschiene C-Profil 45 / 45 / 2 mm L= 2 m fbv



### Kaufmännische Details

Artikelnummer	082045220
EAN/GTIN	4250928448040
VPE	10 m
Bund	120 m
Mengeneinheit	m
Gewicht	2,45 kg/m
Rabattgruppe	02-082
Preiseinheit	1

### QR Code



### Zertifizierungen



### Ausführung und Montage

Einsatzgebiet	Mittelschwere Montageschiene mit Schnellanbindungsmöglichkeit.
Ausführung	Gezahnte Profile.
Befestigungsart	formschlüssige Verbindung

### Technische Daten

Material	Stahl
Materialname	S250
Oberfläche	feuerbandverzinkt

### Produktdetails

Breite	45 mm
Höhe	45 mm
Stärke	2 mm
Länge	2 m
Lochdurchmesser	14,00 mm
Langloch	14x45 mm
Flächenschwächster Profilquerschnitt	2,98 cm <sup>2</sup>
Flächenträgheitsmoment I <sub>y</sub>	7,79 cm <sup>4</sup>
Flächenträgheitsmoment I <sub>z</sub>	10,65 cm <sup>4</sup>
Rastermaß	52,5 mm
Breite Schlitz	22 mm
Schwerpunktstand eo	2,24 cm
Schwerpunktstand eu	2,26 cm
Schwerpunktstand ez	2,25 cm
Streckgrenze	250 N/mm <sup>2</sup>

## Hinweis

Hinweis Allgemein	Mindestabnahme 1 VPE
Trägheitsradius $i_z$	1,89 cm
Widerstandsmoment $W_Y$	3,45 cm <sup>3</sup>
Widerstandsmoment $W_Z$	4,73 cm <sup>3</sup>