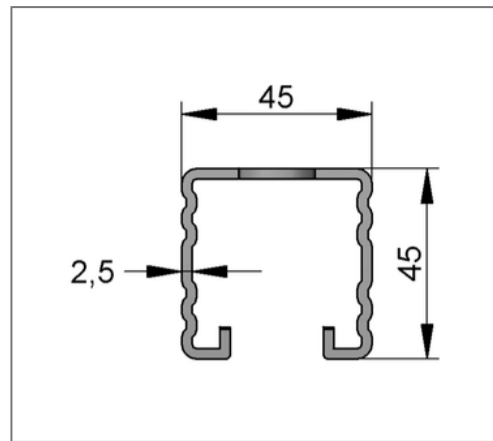
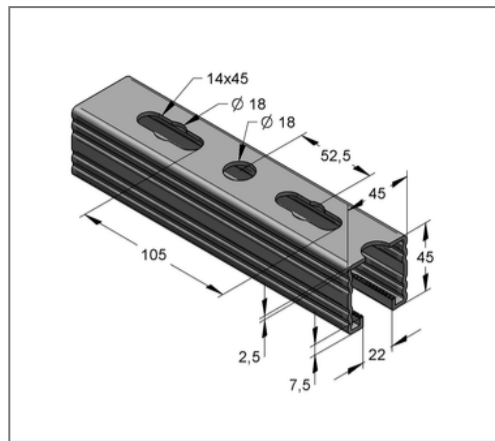


■ Montageschiene C-Profil 45 / 45 / 2,5 mm L= 3 m fbv



Kaufmännische Details

| | |
|---------------|---------------|
| Artikelnummer | 0820453251 |
| EAN/GTIN | 4250928448057 |
| VPE | 30 m |
| Bund | 180 m |
| Mengeneinheit | m |
| Gewicht | 2,96 kg/m |
| Rabattgruppe | 02-082 |
| Preiseinheit | 1 |

QR Code



Zertifizierungen



Ausführung und Montage

| | |
|-----------------|--|
| Einsatzgebiet | Mittelschwere Montageschiene mit Schnellanbindungsmöglichkeit. |
| Ausführung | Gezahnte Profile. |
| Befestigungsart | formschlüssige Verbindung |

Technische Daten

| | |
|--------------|-------------------|
| Material | Stahl |
| Materialname | S250 |
| Oberfläche | feuerbandverzinkt |

Produktdetails

| | |
|---------------------------------------|-----------------------|
| Breite | 45 mm |
| Höhe | 45 mm |
| Stärke | 2,5 mm |
| Länge | 3 m |
| Lochdurchmesser | 18,00 mm |
| Langloch | 14x45 mm |
| Erweiterung Langloch | 18,0 mm |
| Flächenschwächster Profilquerschnitt | 3,53 cm ² |
| Flächenträgheitsmoment I _y | 8,81 cm ⁴ |
| Flächenträgheitsmoment I _z | 12,69 cm ⁴ |
| Rastermaß | 52,5 mm |
| Breite Schlitz | 22 mm |
| Schwerpunkt Abstand e _o | 2,19 cm |
| Schwerpunkt Abstand e _u | 2,31 cm |
| Schwerpunkt Abstand e _z | 2,25 cm |

Hinweis

| | |
|-------------------------|----------------------|
| Hinweis Allgemein | Mindestabnahme 1 VPE |
| Trägheitsradius i_y | 1,58 cm |
| Trägheitsradius i_z | 1,90 cm |
| Widerstandsmoment W_y | 3,80 cm ³ |
| Widerstandsmoment W_z | 5,64 cm ³ |