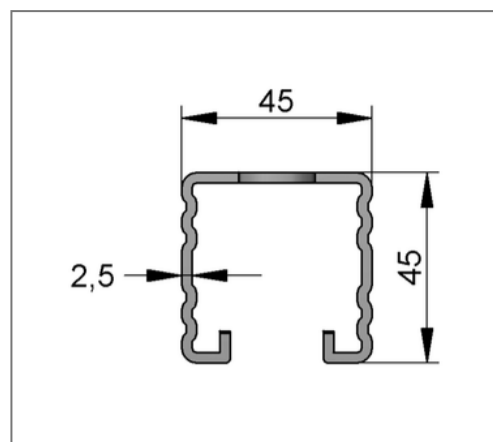
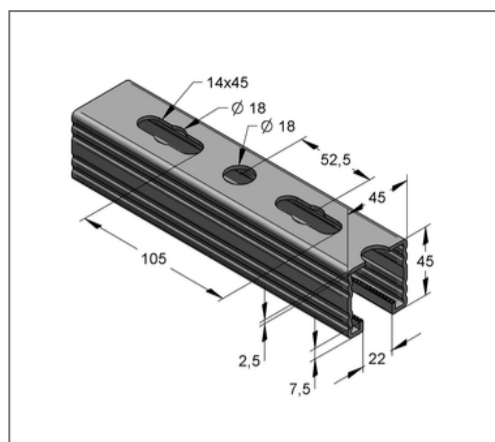
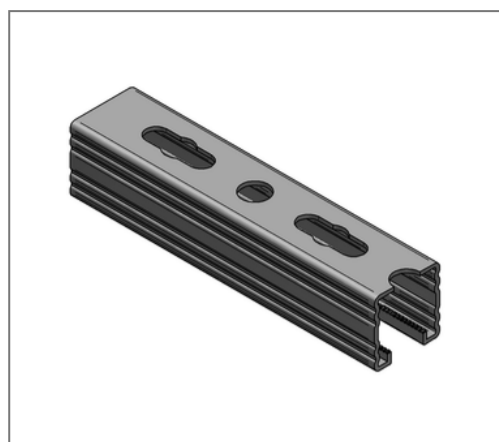


■ Montageschiene C-Profil 45 / 45 / 2,5 mm L= 6 m fsv



Kaufmännische Details

Artikelnummer	0820456252
EAN/GTIN	4250928448101
VPE	30 m
Bund	360 m
Mengeneinheit	m
Gewicht	3,21 kg/m
Rabattgruppe	02-082
Preiseinheit	1

QR Code



Zertifizierungen



Ausführung und Montage

Einsatzgebiet	Mittelschwere Montageschiene mit Schnellanbindungsmöglichkeit.
Ausführung	Gezahnte Profile.
Befestigungsart	formschlüssige Verbindung

Technische Daten

Material	Stahl
Materialname	S235
Oberfläche	feuerstückverzinkt

Produktdetails

Breite	45 mm
Höhe	45 mm
Stärke	2,5 mm
Länge	6 m
Lochdurchmesser	14,00 mm
Langloch	14x45 mm
Erweiterung Langloch	18,0 mm
Flächenschwächster Profilquerschnitt	3,53 cm ²
Flächenträgheitsmoment I _y	8,81 cm ⁴
Flächenträgheitsmoment I _z	12,69 cm ⁴
Rastermaß	52,5 mm
Breite Schlitz	22 mm
Schwerpunkt Abstand e _o	2,19 cm
Schwerpunkt Abstand e _u	2,31 cm
Schwerpunkt Abstand e _z	2,25 cm

Hinweis

Hinweis Allgemein	Mindestabnahme 1 VPE
Trägheitsradius i_y	1,58 cm
Trägheitsradius i_z	1,90 cm
Widerstandsmoment W_Y	3,80 cm ³
Widerstandsmoment W_Z	5,64 cm ³