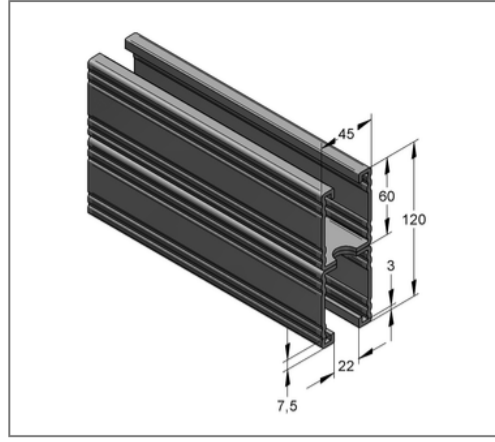
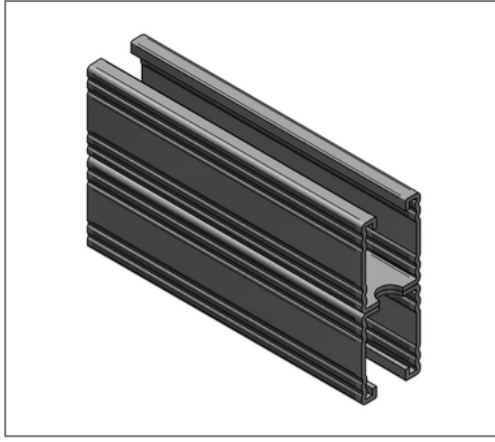


■ Montageschiene C-Profil doppelt 45 / 120 / 3 mm L= 6 m fsv



Kaufmännische Details

Artikelnummer	0810833
EAN/GTIN	4250928419491
VPE	24 m
Bund	120 m
Mengeneinheit	m
Gewicht	8,63 kg/m
Rabattgruppe	02-082
Preiseinheit	1

QR Code



Zertifizierungen



Ausführung und Montage

Einsatzgebiet	Mittelschwere Montageschiene mit Schnellanbindungsmöglichkeit.
Ausführung	Gezahnte Profile. Doppelschienen sind gelocht und verschweißt
Befestigungsart	formschlüssige Verbindung

Technische Daten

Material	Stahl
Materialname	S235
Oberfläche	feuerstückverzinkt

Produktdetails

Breite	45 mm
Höhe	120 mm
Stärke	3 mm
Länge	6 m
Lochdurchmesser	18,00 mm
Langloch	14x45 mm
Erweiterung Langloch	18,0 mm
Flächenschwächster Profilquerschnitt	9,04 cm ²
Flächenträgheitsmoment I _y	119,76 cm ⁴
Flächenträgheitsmoment I _z	34,31 cm ⁴
Rastermaß	105,0 mm
Breite Schlitz	22 mm
Schwerpunkt Abstand e _o	6,00 cm
Schwerpunkt Abstand e _u	6,00 cm
Schwerpunkt Abstand e _z	2,25 cm

Hinweis

Hinweis Allgemein	Mindestabnahme 1 VPE
Trägheitsradius i_y	3,64 cm
Trägheitsradius i_z	1,95 cm
Widerstandsmoment W_Y	19,96 cm ³
Widerstandsmoment W_Z	15,25 cm ³