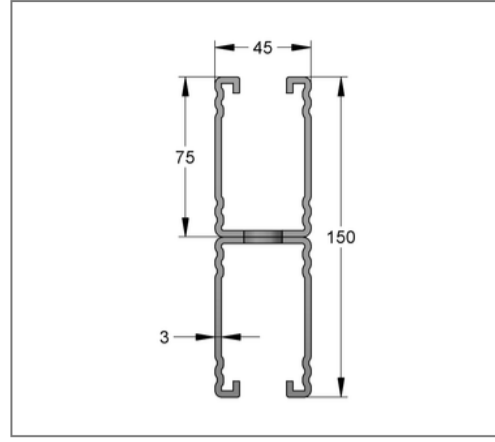
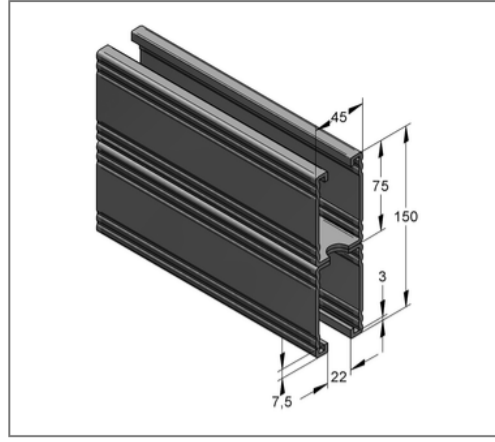
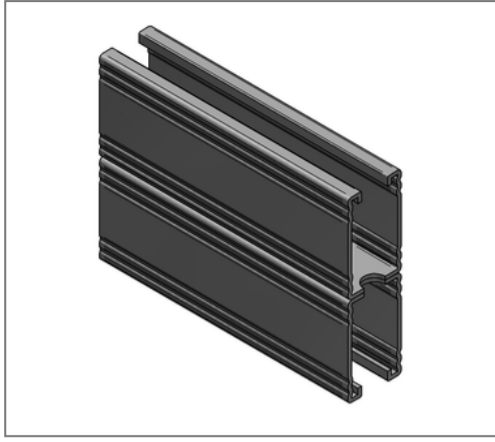


## ■ Montageschiene C-Profil doppelt 45 / 150 / 3 mm L= 6 m fsv



### Kaufmännische Details

Artikelnummer	08225061
EAN/GTIN	4250928420824
VPE	24 m
Bund	96 m
Mengeneinheit	m
Gewicht	10,24 kg/m
Rabattgruppe	02-082
Preiseinheit	1

### QR Code



### Zertifizierungen



### Ausführung und Montage

Einsatzgebiet	Mittelschwere Montageschiene mit Schnellanbindungsmöglichkeit.
Ausführung	Gezahnte Profile. Doppelschienen sind gelocht und verschweißt
Befestigungsart	formschlüssige Verbindung

### Technische Daten

Material	Stahl
Materialname	S235
Oberfläche	feuerstückverzinkt

### Produktdetails

Breite	45 mm
Höhe	150 mm
Stärke	3 mm
Länge	6 m
Lochdurchmesser	18,00 mm
Langloch	14x45 mm
Erweiterung Langloch	18,0 mm
Flächenschwächster Profilquerschnitt	11,33 cm <sup>2</sup>
Flächenträgheitsmoment I <sub>y</sub>	233,12 cm <sup>4</sup>
Flächenträgheitsmoment I <sub>z</sub>	43,81 cm <sup>4</sup>
Rastermaß	105,0 mm
Breite Schlitz	22 mm
Schwerpunkt Abstand e <sub>o</sub>	7,50 cm
Schwerpunkt Abstand e <sub>u</sub>	7,50 cm
Schwerpunkt Abstand e <sub>z</sub>	2,25 cm

## Hinweis

Hinweis Allgemein	Mindestabnahme 1 VPE
Anmerkung	nicht nach RAL geprüft
Trägheitsradius $i_z$	3,85 cm
Widerstandsmoment $W_Y$	31,10 cm <sup>3</sup>
Widerstandsmoment $W_Z$	19,47 cm <sup>3</sup>